

Tehnicki list

Lepezasta podloška DIN 6798 G

Broj artikla: 3404129



Lepezasta podloška prema DIN 6798, oblik A.



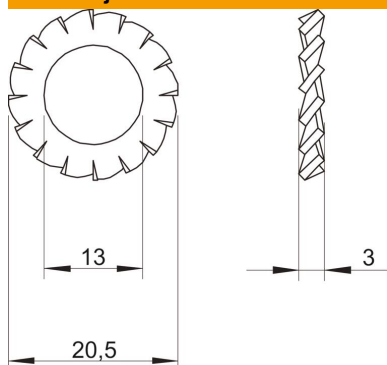
CE

St	čelik
G	galvanski pocinkovano

Matični podaci

Broj artikla	3404129
Tip	SWS M12 G
Oznaka 1	Lepezasta podloška
Proizvođač	OBO
Dimenzija	M12
Materijal	Čelik
Površina	galvanski pocinkovano
Standard za površinu	EN ISO 19598 / EN ISO 4042
Najmanja prodajna jedinica	100
Jedinica količine	Komad
Težina	0,16 kg
Jedinica težine	kg/100 pari

Dimenzije



Visina	3 mm
Debljina lima	0,12 in
Dimenzija D	0,81 in
Dimenzija D	0,51 in
Dimenzija D	13 mm
Dimenzija D maks.	20,5 mm
Dimenzija D min.	20,5 mm
Dimenzija h	3 mm

Tehnicki list

Lepezasta podloška DIN 6798 G

Broj artikla: 3404129



Tehnički podaci

Navoj	M12
Unutrašnji prečnik	0,51 mm
Varijanta sigurnosne podloške	otvoreno spoljno nazubljenje