

# Tehnicki list

## Lepezasta podloška DIN 6798 A2

Broj artikla: 3404331



Lepezasta podloška prema DIN 6798, oblik A.



CE

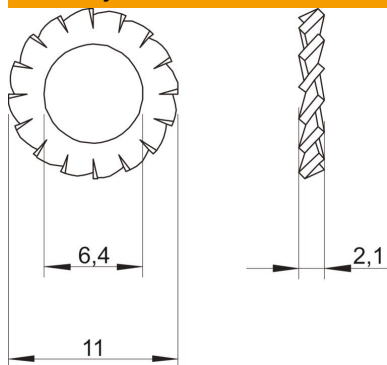
**A2** Oplemenjeni čelik, nerđajući

**2B** svetlo, naknadno obrađeno

### Matični podaci

Broj artikla	3404331
Tip	SWS M6 A2
Oznaka 1	Lepezasta podloška
Proizvođač	OBO
Dimenzija	M6
Materijal	Oplemenjeni čelik, nerđajući
Površina	svetlo, naknadno obrađeno
Standard za površinu	
Najmanja prodajna jedinica	100
Jedinica količine	Komad
Težina	0,04 kg
Jedinica težine	kg/100 pari

### Dimenzije



Visina	2,1 mm
Debljina lima	0,08 in
Dimenzija D	0,43 in
Dimenzija D	0,25 in
Dimenzija D	6,4 mm
Dimenzija D min.	11 mm
Dimenzija h	2,1 mm

### Tehnički podaci

Navoj	M6
Unutrašnji prečnik	0,25 mm
Varijanta sigurnosne podloške	otvoreno spoljno nazubljenje