

Tehnicki list

Lepezasta podloška DIN 6798 G

Broj artikla: 3404080



Lepezasta podloška prema DIN 6798, oblik A.



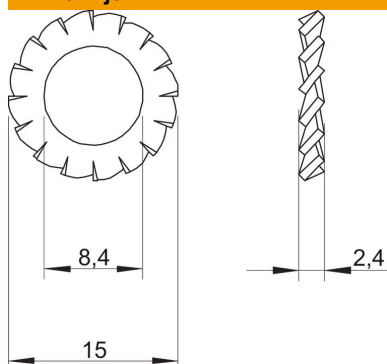
CE

St	čelik
G	galvanski pocinkovano

Matični podaci

Broj artikla	3404080
Tip	SWS M8 G
Oznaka 1	Lepezasta podloška
Proizvođač	OBO
Dimenzija	M8
Materijal	Čelik
Površina	galvanski pocinkovano
Standard za površinu	EN ISO 19598 / EN ISO 4042
Najmanja prodajna jedinica	100
Jedinica količine	Komad
Težina	0,08 kg
Jedinica težine	kg/100 pari

Dimenzije



Visina	2,4 mm
Debljina lima	0,09 in
Dimenzija D	0,59 in
Dimenzija D	0,33 in
Dimenzija D	8,4 mm
Dimenzija D maks.	15 mm
Dimenzija D min.	15 mm
Dimenzija h	2,4 mm

Tehnički podaci

Navoj	M8
Unutrašnji prečnik	0,33 mm
Varijanta sigurnosne podloške	otvoreno spoljno nazubljenje

Tehnicki list

Lepezasta podloška DIN 6798 G

Broj artikla: 3404080

