

Tehnicki list

FireBox T100 sa utičnim zaptivkama, dvostruki priključci

Broj artikla: 7205746



Razvodne kutije za kablove sa keramičkim duplim klemama i mekim zaptivnim elementima. Dovoljno prostora za ožičenje zahvaljujući dijagonalno raspoređenoj priključnoj jedinici sa kompletno montiranim keramičkim stezaljkama postojanim na visoke temperature. Zeleno-žuto obeležena klema zaštitnog provodnika. Pričvršćivanje pomoću lako dostupnih spoljnih elemenata Odobreno za kablovske sisteme sa održavanjem električne funkcije prema DIN 4102 deo 12 sa klasama E30, E60 i E90. Keramički terminali su ispitani prema DIN EN 60998-2-1:2004.

Sa 2 x anker vijka MMSplus P 6x35.

E30 E60 E90 IP 66

PP polipropilen

Matični podaci

| | |
|----------------------------|--------------------------------|
| Broj artikla | 7205746 |
| Tip | T100ED 06-2A |
| Oznaka 1 | Razvodna kutija |
| Oznaka 2 | za održanje funkcionalnosti |
| Proizvođač | OBO |
| Dimenzija | 150x116x67 |
| Boja | pastelno narandžasta; RAL 2003 |
| Materijal | Polipropilen |
| Najmanja prodajna jedinica | 1 |
| Jedinica količine | Komad |
| Težina | 49,21 kg |
| Jedinica težine | kg/100 pari |

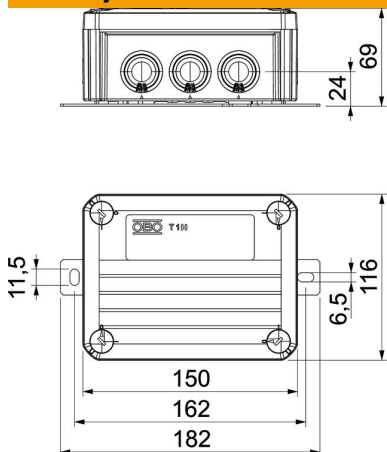
Tehnicki list

FireBox T100 sa utičnim zaptivkama, dvostruki priključci

Broj artikla: 7205746



Dimenzije



| | |
|--------------|--------|
| Dužina | 150 mm |
| Širina | 116 mm |
| Visina | 67 mm |
| Dimenzija B | 116 mm |
| Dimenzija H | 67 mm |
| Dimenzija L | 150 mm |
| Dimenzija L1 | 162 mm |
| Dimenzija L2 | 182 mm |

Tehnički podaci

| | |
|--|----------------------------------|
| Serijski | ne |
| Broj uvoda | 10 |
| Broj klem | 5 |
| Vrsta uvoda u kućište | Stepenasta opna, može da se seče |
| Referentni izolacioni napon Ui | 690 V |
| Opremanje | Klema |
| Poklopac | nije transparentno |
| Pričvršćivanje poklopca | zašrafljeno |
| Uvod sa zadnje strane | ne |
| Uvodi | 8 x M252 x M32 |
| Varijanta ispitana na eksplozije | ne |
| Oblik | pravougaono |
| Održavanje funkcionalnosti za eksplozivne zone | E 90 |
| za eks-zone plin | bez |
| za eks-zone prašina | bez |
| bez halogena | da |
| Unutrašnje dimenzije | 136x102x57 mm |
| Sa zaštitom | ne |
| Sa poklopcem | da |
| Nominalni prečnik min. | 6 mm ² |
| Nominalni napon | 660 V |
| Mogućnost plombiranja | ne |
| Otporno na udarce | ne |
| Vrsta zaštite | IP66 |
| Otporno na vremenske prilike | ne |