

Tehnicki list

FireBox T100 sa utičnim zaptivkama, pojedinačne stezaljke

Broj artikla: 7205740



Priključna kutija sa mekim zaptivnim elementima. Dovoljno prostora za ožičenje zahvaljujući dijagonalno raspoređenoj priključnoj jedinici sa kompletno montiranim keramičkim stezaljkama postojanim na visoke temperature. Zeleno-žuto obeležena klemna zaštitnog provodnika. Pričvršćivanje pomoću lako dostupnih spoljnih elemenata Odobreno za kablovske sisteme sa održavanjem električne funkcije prema DIN 4102 deo 12 sa klasama E30, E60 i E90. Keramički terminali su ispitani prema DIN EN 60998-2-1:2004.

Sa 2 x anker vijka MMSplus P 6x35.

E30 E60 E90 IP 66

PP polipropilen

Matični podaci

Broj artikla	7205740
Tip	T100ED 06A
Oznaka 1	Razvodna kutija
Oznaka 2	za održanje funkcionalnosti
Proizvođač	OBO
Dimenzija	150x116x67
Boja	pastelno narandžasta; RAL 2003
Materijal	Polipropilen
Najmanja prodajna jedinica	1
Jedinica količine	Komad
Težina	42,73 kg
Jedinica težine	kg/100 pari

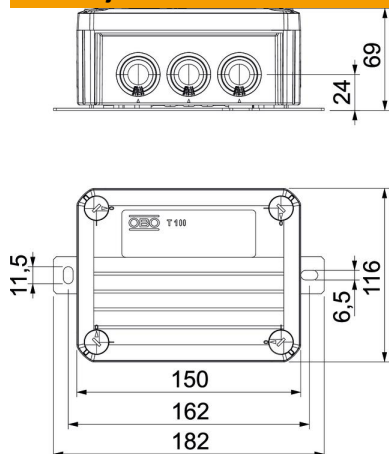
Tehnicki list

FireBox T100 sa utičnim zaptivkama, pojedinačne stezaljke

Broj artikla: 7205740



Dimenzije



Dužina	150 mm
Širina	116 mm
Visina	67 mm
Dimenzija B	116 mm
Dimenzija H	67 mm
Dimenzija L	150 mm
Dimenzija L1	162 mm
Dimenzija L2	182 mm

Tehnički podaci

Serijski	ne
Broj uvoda	10
Broj klem	5
Vrsta uvoda u kućište	Stepenasta opna, može da se seče
Referentni izolacioni napon Ui	690 V
Opremanje	Klema
Poklopac	nije transparentno
Pričvršćivanje poklopca	zašrafovano
Uvod sa zadnje strane	ne
Uvodi	8 x M252 x M32
Varijanta ispitana na eksplozije	ne
Oblik	pravougaono
Održavanje funkcionalnosti za eksplozivne zone	E 90 bez
za eks-zone plin	bez
za eks-zone prašina	bez
bez halogena	da
Unutrašnje dimenzije	136x102x57 mm
Sa zaštitom	ne
Sa poklopcem	da
Nominalni prečnik min.	6 mm ²
Nominalni napon	660 V
Mogućnost plombiranja	ne
Otporno na udarce	ne
Vrsta zaštite	IP66
Otporno na vremenske prilike	ne