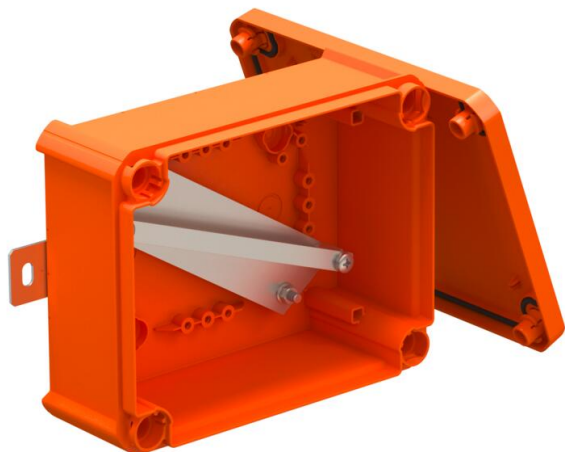


Tehnicki list

FireBox T160, zatvorena, prazna

Broj artikla: 7205782



Neopremljena, zatvorena priključna ili kablovska razvodna kutija za slobodnu montažu sa keramičkim terminalima i kablovskim uvodnicama. Dimenzija A pokazuje dostupnu dužinu DIN šine za terminale za ožičenje. Dovoljan prostor za ožičenje zahvaljujući dijagonalno postavljenoj montažnoj šini. Pričvršćuje se na lako dostupne spoljne trake od nerđajućeg čelika. Odobreno za kablovske sisteme sa održavanjem električne funkcionalnosti prema DIN 4102, deo 12, klase E30, E60 i E90.

E30 E60 E90 IP 66

PP polipropilen

Matični podaci

| | |
|----------------------------|--------------------------------|
| Broj artikla | 7205782 |
| Tip | T160E 0VA |
| Oznaka 1 | Razvodna kutija |
| Oznaka 2 | za održanje funkcionalnosti |
| Proizvođač | OBO |
| Dimenzija | 190x150x77 |
| Boja | pastelno narandžasta; RAL 2003 |
| Materijal | Polipropilen |
| Najmanja prodajna jedinica | 1 |
| Jedinica količine | Komad |
| Težina | 49,203 kg |
| Jedinica težine | kg/100 pari |

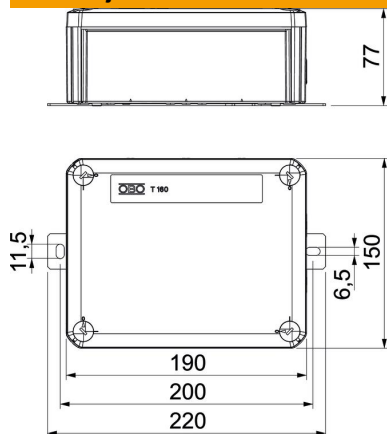
Tehnicki list

FireBox T160, zatvorena, prazna

Broj artikla: 7205782



Dimenzije



| | |
|--------------|--------|
| Dužina | 190 mm |
| Širina | 150 mm |
| Visina | 77 mm |
| Dimenzija A | 130 mm |
| Dimenzija B | 150 mm |
| Dimenzija H | 77 mm |
| Dimenzija L | 190 mm |
| Dimenzija L1 | 200 mm |
| Dimenzija L2 | 220 mm |

Tehnički podaci

| | |
|----------------------------|---------------------|
| Opremanje | Noseća šina |
| Poklopac | nije transparentno |
| Pričvršćivanje poklopca | zašrafljeno |
| Uvod sa zadnje strane | ne |
| Održavanje funkcionalnosti | E 90 |
| bez halogena | da |
| Unutrašnje dimenzije | 176x135x67 mm |
| Sa zaštitom | ne |
| Sa poklopcem | da |
| Nominalni prečnik maks. | 10 mm ² |
| Nominalni prečnik min. | 0,5 mm ² |
| Mogućnost plombiranja | ne |
| Vrsta zaštite | IP66 |