

Tehnicki list

FireBox T250 sa utičnim zaptivkama, pojedinačne stezaljke

Broj artikla: 7205744



Priključna kutija sa mekim zaptivnim elementima. Dovoljno prostora za ožičenje zahvaljujući dijagonalno raspoređenoj priključnoj jedinici sa kompletno montiranim keramičkim stezaljkama postojanim na visoke temperature. Zeleno-žuto obeležena klemna zaštitnog provodnika. Pričvršćivanje pomoću lako dostupnih spoljnih elemenata Odobreno za kablovske sisteme sa održavanjem električne funkcije prema DIN 4102 deo 12 sa klasama E30, E60 i E90. Keramički terminali su ispitani prema DIN EN 60998-2-1:2004.

Sa 2 x anker vijka MMSplus P 6x35.

E30 E60 E90 IP 66

PP polipropilen

Matični podaci

Broj artikla	7205744
Tip	T250ED 16A
Oznaka 1	Razvodna kutija
Oznaka 2	za održanje funkcionalnosti
Proizvođač	OBO
Dimenzija	240x190x95
Boja	pastelno narandžasta; RAL 2003
Materijal	Polipropilen
Najmanja prodajna jedinica	1
Jedinica količine	Komad
Težina	92,919 kg
Jedinica težine	kg/100 pari

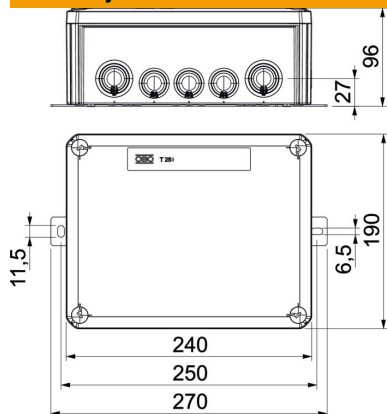
Tehnicki list

FireBox T250 sa utičnim zaptivkama, pojedinačne stezaljke

Broj artikla: 7205744



Dimenzije



Dužina	240 mm
Širina	190 mm
Visina	95 mm
Dimenzija B	190 mm
Dimenzija H	95 mm
Dimenzija L	240 mm
Dimenzija L1	250 mm
Dimenzija L2	270 mm

Tehnički podaci

Serijski	ne
Broj klema	5
Vrsta uvoda u kućište	Stepenasta opna, može da se seče
Opremanje	Klema
Poklopac	nije transparentno
Pričvršćivanje poklopca	zašrafljeno
Uvod sa zadnje strane	ne
Uvodi	9 x M257 x M32
Varijanta ispitana na eksplozije	ne
Oblik	pravougaono
Održavanje funkcionalnosti	E 90
za eksplozivne zone	bez
za eks-zone plin	bez
za eks-zone prašina	bez
bez halogena	da
Unutrašnje dimenzije	225x173x86 mm
Sa zaštitom	ne
Sa poklopcem	da
Nominalni prečnik min.	16 mm ²
Nominalni napon	660 V
Mogućnost plombiranja	ne
Otporno na udarce	ne
Vrsta zaštite	IP66
Otporno na vremenske prilike	ne