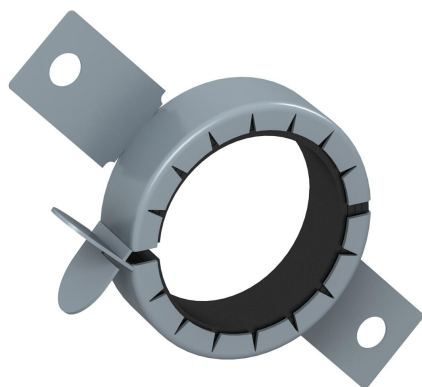


# Tehnicki list

## Manžetna za cev s 2 pričvršne vezice

Broj artikla: 7202200



Obruč za negorive i gorive cevi.

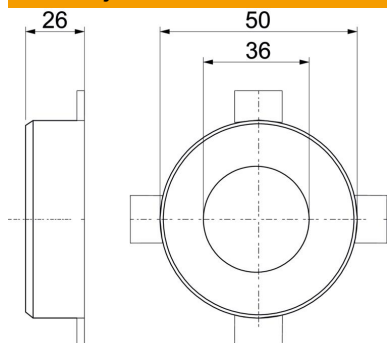
U slučaju požara, protivpožarni umetci u kućištu od čeličnog lima pritiskaju zapaljenu termoplastične cevi sa veoma visokim pritiskom naduvavanja. Unutrašnja primena Pričvršćivanje pomoću tipli ili navojnih šipki M6.

Građevinski materijal za ubrizgavanje

### Matični podaci

Broj artikla	7202200
Tip	TCX-032
Oznaka 1	Cevna manžetna-požarootporna
Oznaka 2	za gorive cevi
Proizvođač	OBO
Dimenzija	Ø32mm
Boja	sivo
Materijal	Građevinski materijal za ubrizgavanje
Najmanja prodajna jedinica	1
Jedinica količine	Komad
Težina	6,5 kg
Jedinica težine	kg/100 pari

### Dimenzije



Dužina	50 mm
Širina	50 mm
Visina	26 mm
Dimenzija D	36 mm
Dimenzija D min.	50 mm
Dimenzija h	26 mm

# Tehnicki list

## Manžetna za cev s 2 pričvrstne vezice

Broj artikla: 7202200



### Tehnički podaci

Oblik	okruglo
za prečnik cevi maks.	34 mm
za prečnik cevi min.	32 mm
Zatvarač manžetne	Utično
Sa pričvrstnim materijalom	ne
Potreban pribor	da