

Obruč za negorive i gorive cevi.

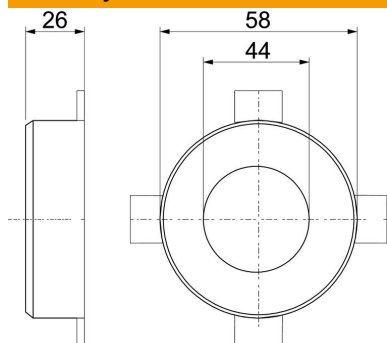
U slučaju požara, protivpožarni umetci u kućištu od čeličnog lima pritiskaju zapaljene termoplastične cevi sa veoma visokim pritiskom naduvavanja. Unutrašnja primena Pričvršćivanje pomoću tipli ili navojnih šipki M6.

Građevinski materijal za ubrizgavanje

#### Matični podaci

Broj artikla	7202201
Tip	TCX-040
Oznaka 1	Cevna manžetna-požarootporna
Oznaka 2	za gorive cevi
Proizvođač	OBO
Dimenzija	Ø40mm
Boja	sivo
Materijal	Građevinski materijal za ubrizgavanje
Najmanja prodajna jedinica	1
Jedinica količine	Komad
Težina	7 kg
Jedinica težine	kg/100 pari

#### Dimenzije



Dužina	58 mm
Širina	58 mm
Visina	26 mm
Dimenzija D	44 mm
Dimenzija D min.	58 mm
Dimenzija h	26 mm

# Tehnicki list

## Manžetna za cev s 2 pričvrrsne vezice

Broj artikla: 7202201



### Tehnički podaci

Oblik	okruglo
za prečnik cevi maks.	42 mm
za prečnik cevi min.	40 mm
Zatvarač manžetne	Utično
Sa pričvrsnim materijalom	ne
Potreban pribor	da