

Obruč za negorive i gorive cevi.

U slučaju požara, protivpožarni umetci u kućištu od čeličnog lima pritiskaju zapaljenu termoplastične cevi sa veoma visokim pritiskom naduvavanja. Unutrašnja primena Pričvršćivanje pomoću tipli ili navojnih šipki M6 do veličine 75, zatim M8.

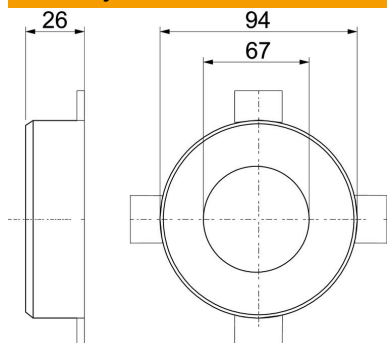


Građevinski materijal za ubrizgavanje

Matični podaci

Broj artikla	7202204
Tip	TCX-063
Oznaka 1	Cevna manžetna-požarootporna
Oznaka 2	za gorive cevi
Proizvođač	OBO
Dimenzija	Ø63mm
Boja	sivo
Materijal	Građevinski materijal za ubrizgavanje
Najmanja prodajna jedinica	1
Jedinica količine	Komad
Težina	15,5 kg
Jedinica težine	kg/100 pari

Dimenzije



Dužina	94 mm
Širina	94 mm
Visina	26 mm
Dimenzija D	67 mm
Dimenzija D min.	94 mm
Dimenzija h	26 mm

Tehnicki list

Manžetna za cev s 4 pričvrstne vezice

Broj artikla: 7202204



Tehnički podaci

Oblik	okruglo
za prečnik cevi maks.	65 mm
za prečnik cevi min.	63 mm
Zatvarač manžetne	Utično
Sa pričvrstnim materijalom	ne
Potreban pribor	da