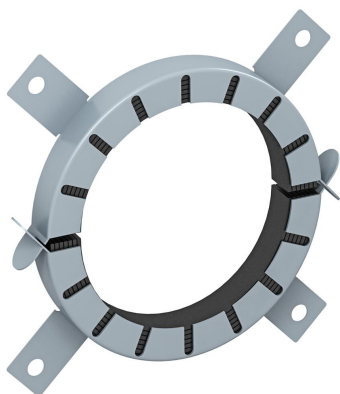


# Tehnicki list

## Manžetna za cev s 4 pričvršne vezice

Broj artikla: 7202205



Obruč za negorive i gorive cevi.

U slučaju požara, protivpožarni umetci u kućištu od čeličnog lima pritiskaju zapaljenu termoplastičnu cev sa veoma visokim pritiskom naduvavanja. Unutrašnja primena Pričvršćivanje pomoću tipli ili navojnih šipki M6 do veličine 75, zatim M8.

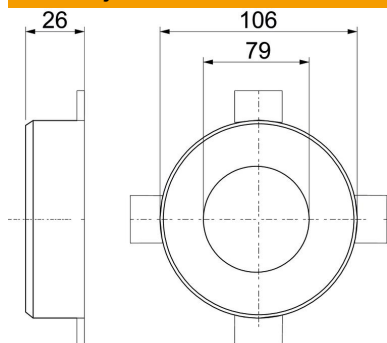
CE

Građevinski materijal za ubrizgavanje

### Matični podaci

Broj artikla	7202205
Tip	TCX-075
Oznaka 1	Cevna manžetna-požarootporna
Oznaka 2	za gorive cevi
Proizvođač	OBO
Dimenzija	Ø75mm
Boja	sivo
Materijal	Građevinski materijal za ubrizgavanje
Najmanja prodajna jedinica	1
Jedinica količine	Komad
Težina	19 kg
Jedinica težine	kg/100 pari

### Dimenzije



Dužina	106 mm
Širina	106 mm
Visina	26 mm
Dimenzija D	79 mm
Dimenzija D min.	106 mm
Dimenzija h	26 mm

# Tehnicki list

## Manžetna za cev s 4 pričvrstne vezice

Broj artikla: 7202205



### Tehnički podaci

Oblik	okruglo
za prečnik cevi maks.	77 mm
za prečnik cevi min.	75 mm
Zatvarač manžetne	Utično
Sa pričvrstnim materijalom	ne
Potreban pribor	da