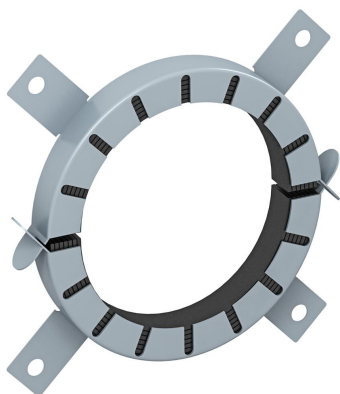


Tehnicki list

Manžetna za cev s 4 pričvrstne vezice

Broj artikla: 7202206



Obruč za negorive i gorive cevi.

U slučaju požara, protivpožarni umetci u kućištu od čeličnog lima pritiskaju zapaljenu termoplastičnu cev sa veoma visokim pritiskom naduvavanja. Unutrašnja primena Pričvršćivanje pomoću tipli ili navojnih šipki M6 do veličine 75, zatim M8.

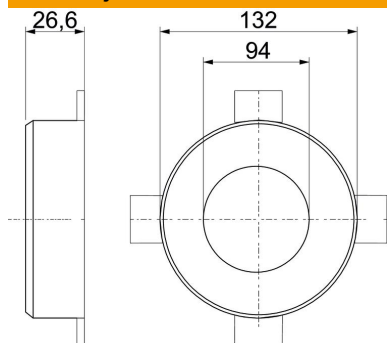
CE

Građevinski materijal za ubrizgavanje

Matični podaci

Broj artikla	7202206
Tip	TCX-090
Oznaka 1	Cevna manžetna-požarootporna
Oznaka 2	za gorive cevi
Proizvođač	OBO
Dimenzija	Ø90mm
Boja	sivo
Materijal	Građevinski materijal za ubrizgavanje
Najmanja prodajna jedinica	1
Jedinica količine	Komad
Težina	37 kg
Jedinica težine	kg/100 pari

Dimenzije



Dužina	132 mm
Širina	132 mm
Visina	26,6 mm
Dimenzija D	94 mm
Dimenzija D min.	132 mm
Dimenzija h	26,6 mm

Tehnicki list

Manžetna za cev s 4 pričvrstne vezice

Broj artikla: 7202206



Tehnički podaci

Oblik	okruglo
za prečnik cevi maks.	92 mm
za prečnik cevi min.	90 mm
Zatvarač manžetne	Utično
Sa pričvrstnim materijalom	ne
Potreban pribor	da