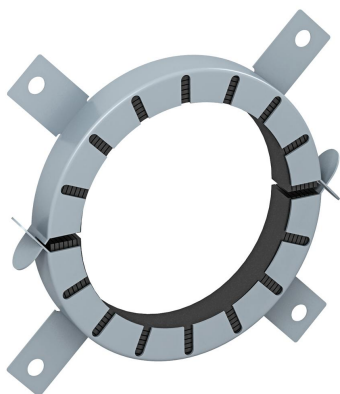


# Tehnicki list

## Manžetna za cev s 4 pričvršne vezice

Broj artikla: 7202207



Obruč za negorive i gorive cevi.

U slučaju požara, protivpožarni umetci u kućištu od čeličnog lima pritiskaju zapaljenu termoplastične cevi sa veoma visokim pritiskom naduvavanja. Unutrašnja primena Pričvršćivanje pomoću tipli ili navojnih šipki M6 do veličine 75, zatim M8.

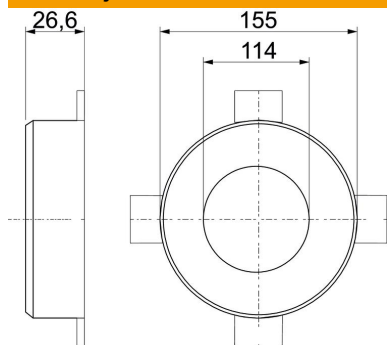
CE

Građevinski materijal za ubrizgavanje

### Matični podaci

Broj artikla	7202207
Tip	TCX-110
Oznaka 1	Cevna manžetna-požarootporna
Oznaka 2	za gorive cevi
Proizvođač	OBO
Dimenzija	Ø110mm
Boja	sivo
Materijal	Građevinski materijal za ubrizgavanje
Najmanja prodajna jedinica	1
Jedinica količine	Komad
Težina	46 kg
Jedinica težine	kg/100 pari

### Dimenzije



Dužina	155 mm
Širina	155 mm
Visina	26,6 mm
Dimenzija D	114 mm
Dimenzija D min.	155 mm
Dimenzija h	26,6 mm

# Tehnicki list

## Manžetna za cev s 4 pričvrstne vezice

Broj artikla: 7202207



### Tehnički podaci

Oblik	okruglo
za prečnik cevi maks.	112 mm
za prečnik cevi min.	110 mm
Zatvarač manžetne	Utično
Sa pričvrstnim materijalom	ne
Potreban pribor	da