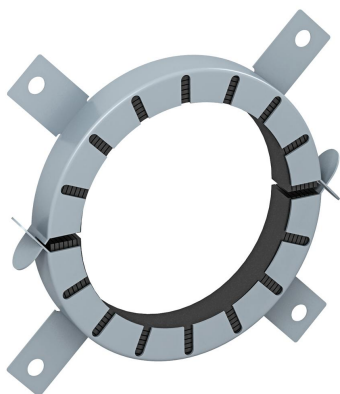


Tehnicki list

Manžetna za cev s 4 pričvršne vezice

Broj artikla: 7202208



Obruč za negorive i gorive cevi.

U slučaju požara, protivpožarni umetci u kućištu od čeličnog lima pritiskaju zapaljenu termoplastične cevi sa veoma visokim pritiskom naduvavanja. Unutrašnja primena Pričvršćivanje pomoću tipli ili navojnih šipki M6 do veličine 75, zatim M8.

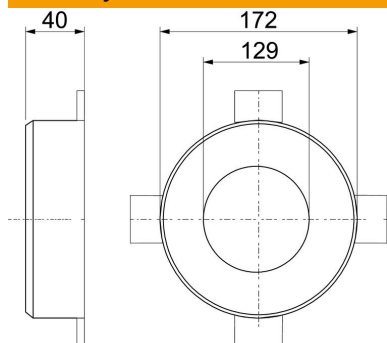
CE

Građevinski materijal za ubrizgavanje

Matični podaci

Broj artikla	7202208
Tip	TCX-125
Oznaka 1	Cevna manžetna-požarootporna
Oznaka 2	za gorive cevi
Proizvođač	OBO
Dimenzija	Ø125mm
Boja	sivo
Materijal	Građevinski materijal za ubrizgavanje
Najmanja prodajna jedinica	1
Jedinica količine	Komad
Težina	70 kg
Jedinica težine	kg/100 pari

Dimenzije



Dužina	172 mm
Širina	172 mm
Visina	40 mm
Dimenzija D	129 mm
Dimenzija D min.	172 mm
Dimenzija h	40 mm

Tehnicki list

Manžetna za cev s 4 pričvrstne vezice

Broj artikla: 7202208



Tehnički podaci

Oblik	okruglo
za prečnik cevi maks.	127 mm
za prečnik cevi min.	125 mm
Zatvarač manžetne	Utično
Sa pričvrstnim materijalom	ne
Potreban pribor	da