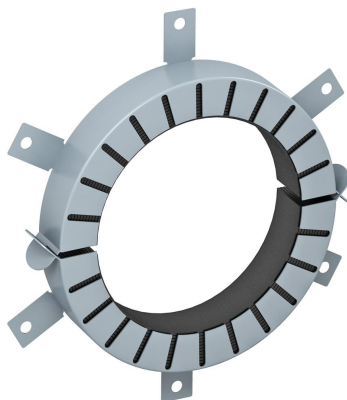


Tehnicki list

Manžetna za cev s 6 pričvrtnih vezica

Broj artikla: 7202210



Obruč za negorive i gorive cevi.

U slučaju požara, protivpožarni umetci u kućištu od čeličnog lima pritiskaju zapaljene termoplastične cevi sa veoma visokim pritiskom naduvavanja. Unutrašnja primena Pričvršćivanje pomoću tipli ili navojnih šipki M8.

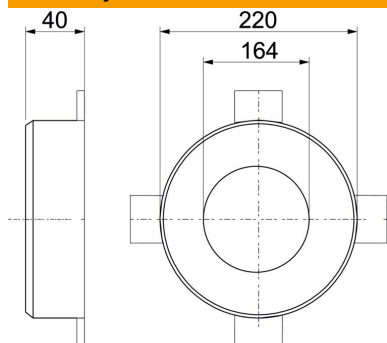


Građevinski materijal za ubrizgavanje

Matični podaci

Broj artikla	7202210
Tip	TCX-160
Oznaka 1	Cevna manžetna-požarootporna
Oznaka 2	za gorive cevi
Proizvođač	OBO
Dimenzija	Ø160mm
Boja	sivo
Materijal	Građevinski materijal za ubrizgavanje
Najmanja prodajna jedinica	1
Jedinica količine	Komad
Težina	107 kg
Jedinica težine	kg/100 pari

Dimenzije



Dužina	220 mm
Širina	220 mm
Visina	40 mm
Dimenzija D	164 mm
Dimenzija D min.	220 mm
Dimenzija h	40 mm

Tehnicki list

Manžetna za cev s 6 pričvrtnih vezica

Broj artikla: 7202210



Tehnički podaci

Oblik	okruglo
za prečnik cevi maks.	162 mm
za prečnik cevi min.	160 mm
Zatvarač manžetne	Utično
Sa pričvrtnim materijalom	ne
Potreban pribor	da