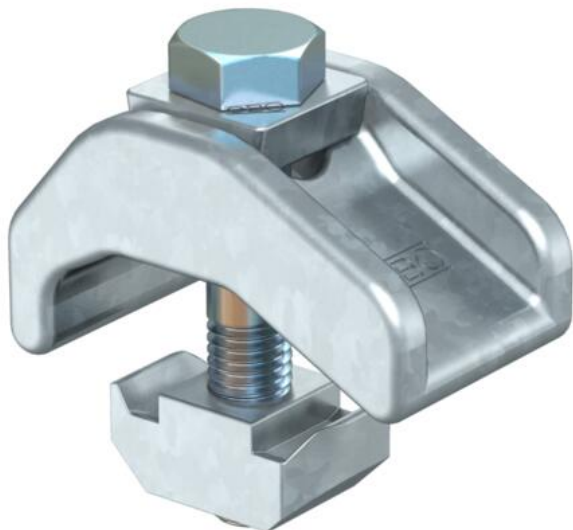


Tehnicki list

Zatezna čeljust, za velika opterećenja TKH ZL

Broj artikla: 6355805



Zatezna kandža u varijanti za velika opterećenja s kliznom navrtkom za pričvršćivanje profilnih šina na čelične nosače.
Zatezna oblast čeljusti je ograničena na maksimalnu pričvrstnu debljinu do 30 mm.

Zatezna čeljust se primenjuje u kombinaciji sa profilnim šinama širine preseza 18 mm i 22 mm.



St čelik

ZL Lamela od cinka

Matični podaci

Broj artikla	6355805
Tip	TKH-S-30 ZL
Oznaka 1	Zatezna čeljust za vel. opter.
Oznaka 2	sa kliznom maticom
Proizvođač	OBO
Dimenzija	M12x65
Materijal	Čelik
Površina	Listići od cinka
Standard za površinu	
Najmanja prodajna jedinica	10
Jedinica količine	Par
Težina	88,6 kg
Jedinica težine	kg/100 jed.pak.

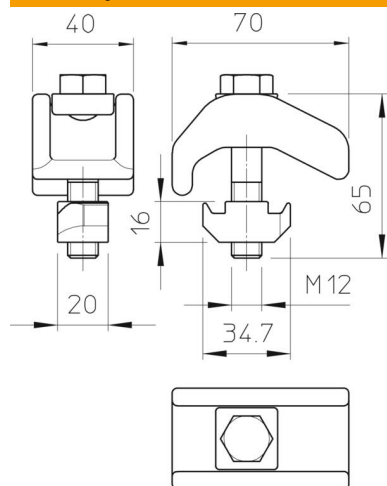
Tehnicki list

Zatezna čeljust, za velika opterećenja TKH ZL

Broj artikla: 6355805



Dimenzije



Visina	30 mm
--------	-------

Tehnički podaci

F u kN	21 kN
Odgovara za debljinu prirubnice maks.	30 mm
Odgovara za debljinu prirubnice min.	20 mm
Metrički navoj	12
Vijci	M12 x 65