

# Tehnicki list

## Profilni viseći element

Broj artikla: 1485105



Viseći elementi profila sa rupama za prihvanjanje S-kuke.



**St** čelik

**ZL** Lamela od cinka

### Matični podaci

Broj artikla	1485105
Tip	TKL 4
Oznaka 1	Noseća klema
Proizvođač	OBO
Dimenzija	1,5-4mm
Materijal	Čelik
Površina	Listići od cinka
Standard za površinu	
Najmanja prodajna jedinica	100
Jedinica količine	Komad
Težina	0,86 kg
Jedinica težine	kg/100 pari

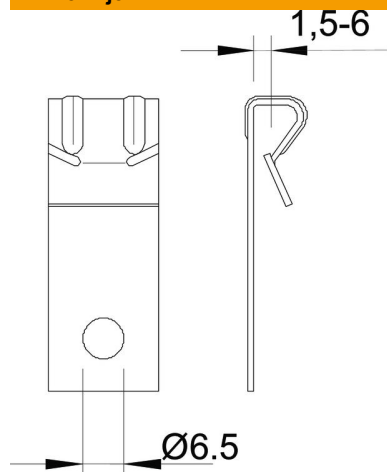
# Tehnicki list

## Profilni viseći element

Broj artikla: 1485105



### Dimenzije



Širina	10 mm
Visina	52 mm
Dimenzija H	52 mm
Dimenzija L	10 mm

### Tehnički podaci

Vrsta pričvršćivanja	zategnuti
Pričvrсна rupa	7 mm
Maksimalna nosivost	0,72 kN
Debljina prirubnice F maks.	4 mm
Debljina prirubnice F min.	1,5 mm
Podesivi zglob	ne
Zglobno	ne