



Zatezna čeljust sa šestouglom navrtkom za direktno pričvršćivanje konstrukcija na čelične nosače.
Zatezna oblast čeljusti je ograničena na maskimalnu pričvrсну debljinu do 36 mm.

CE

St čelik

FT toplo pocinkovano potapanjem

Matični podaci

Broj artikla	6355829
Tip	TKS-L-36 M12 FT
Oznaka 1	Klema za mala opterećenja
Proizvođač	OBO
Dimenzija	M12x80
Materijal	Čelik
Površina	vruće pocinkano utapanjem
Standard za površinu	DIN EN ISO 1461
Najmanja prodajna jedinica	25
Jedinica količine	Komad
Težina	36 kg
Jedinica težine	kg/100 pari

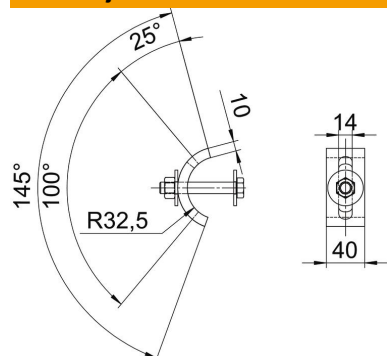
Tehnicki list

Zatezna čeljust, za mala opterećenja TKS FT

Broj artikla: 6355829



Dimenzije



Visina	36 mm
--------	-------

Tehnički podaci

F u kN	10 kN
Odgovara za debljinu prirubnice maks.	36 mm
Odgovara za debljinu prirubnice min.	16 mm
Metrički navoj	12
Vijci	M12 x 80