

# Tehnicki list

## Zatezna čeljust, za mala opterećenja TKS FT

Broj artikla: 6355828



Zatezna čeljust sa šestouglom navrtkom za direktno pričvršćivanje konstrukcija na čelične nosače.  
Zatezna oblast čeljusti je ograničena na maskimalnu pričvrсну debljinu do 36 mm.



**St** čelik

**FT** toplo pocinkovano potapanjem

### Matični podaci

Broj artikla	6355828
Tip	TKS-L-36 M8 FT
Oznaka 1	Klema za mala opterećenja
Proizvođač	OBO
Dimenzija	M8x80
Materijal	Čelik
Površina	vruće pocinkano utapanjem
Standard za površinu	DIN EN ISO 1461
Najmanja prodajna jedinica	50
Jedinica količine	Komad
Težina	16 kg
Jedinica težine	kg/100 pari

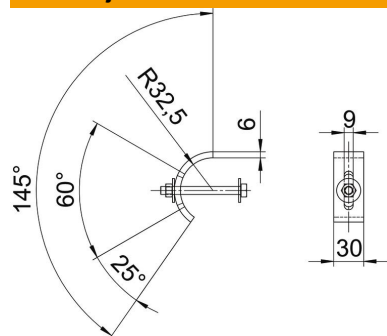
# Tehnicki list

Zatezna čeljust, za mala opterećenja TKS FT

Broj artikla: 6355828



## Dimenzije



Visina	36 mm
--------	-------

## Tehnički podaci

F u kN	10 kN
Odgovara za debljinu prirubnice maks.	36 mm
Odgovara za debljinu prirubnice min.	16 mm
Metrički navoj	8
Vijci	M8 x 80