

Tehnicki list

Zatezna čeljust, za mala opterećenja TKS A2

Broj artikla: 6355836



Zatezna čeljust sa šestouglom navrtkom za direktno pričvršćivanje konstrukcija na čelične nosače.
Zatezna oblast čeljusti je ograničena na maskimalnu pričvršnu debljinu do 36 mm.



A2 Oplemenjeni čelik, nerđajući 1.4301

Matični podaci

Broj artikla	6355836
Tip	TKS-L36 M12 A2
Oznaka 1	Klema za mala opterećenja
Proizvođač	OBO
Dimenzija	M12x80
Materijal	plemeniti čelik, nerđajući 1.4301
Najmanja prodajna jedinica	25
Jedinica količine	Komad
Težina	36 kg
Jedinica težine	kg/100 pari

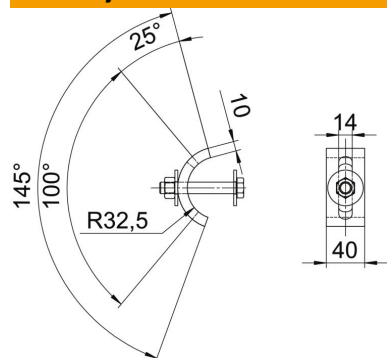
Tehnicki list

Zatezna čeljust, za mala opterećenja TKS A2

Broj artikla: 6355836



Dimenzije



Visina	36 mm
--------	-------

Tehnički podaci

F u kN	10 kN
Odgovara za debljinu prirubnice maks.	36 mm
Odgovara za debljinu prirubnice min.	16 mm
Metrički navoj	12
Vijci	M12 x 80