

Tehnicki list

Zatezna čeljust, za mala opterećenja TKS A4

Broj artikla: 6355837



Zatezna čeljust sa šestouglom navrtkom za direktno pričvršćivanje konstrukcija na čelične nosače.
Zatezna oblast čeljusti je ograničena na maskimalnu pričvrstnu debljinu do 36 mm



A4 Oplemenjeni čelik, nerđajući 1.4113 nerđajući 1.4571

Matični podaci

Broj artikla	6355837
Tip	TKS-L36 M12 A4
Oznaka 1	Klema za mala opterećenja
Proizvođač	OBO
Dimenzija	M12x80
Materijal	plemeniti čelik, nerđajući 1.4571
Najmanja prodajna jedinica	1
Jedinica količine	Komad
Težina	36 kg
Jedinica težine	kg/100 pari

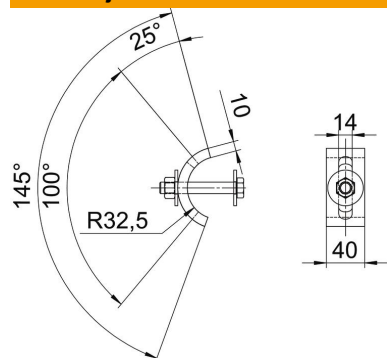
Tehnicki list

Zatezna čeljust, za mala opterećenja TKS A4

Broj artikla: 6355837



Dimenzije



Visina	36 mm
--------	-------

Tehnički podaci

F u kN	10 kN
Odgovara za debljinu prirubnice maks.	36 mm
Odgovara za debljinu prirubnice min.	16 mm
Metrički navoj	12
Vijci	M12 x 80