

Tehnicki list

Zatezna čeljust, za mala opterećenja TKS A2

Broj artikla: 6355834



Zatezna čeljust sa šestouglom navrtkom za direktno pričvršćivanje konstrukcija na čelične nosače.
Zatezna oblast čeljusti je ograničena na maskimalnu pričvrсну debljinu do 36 mm.



A2 Oplemenjeni čelik, nerđajući 1.4301

Matični podaci

Broj artikla	6355834
Tip	TKS-L36 M8 A2
Oznaka 1	Klema za mala opterećenja
Proizvođač	OBO
Dimenzija	M8x80
Materijal	plemeniti čelik, nerđajući 1.4301
Najmanja prodajna jedinica	50
Jedinica količine	Komad
Težina	16 kg
Jedinica težine	kg/100 pari

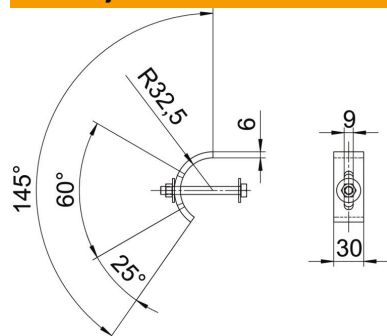
Tehnicki list

Zatezna čeljust, za mala opterećenja TKS A2

Broj artikla: 6355834



Dimenzije



Visina	36 mm
--------	-------

Tehnički podaci

F u kN	10 kN
Odgovara za debljinu prirubnice maks.	36 mm
Odgovara za debljinu prirubnice min.	16 mm
Metrički navoj	8
Vijci	M8 x 80