

Tehnicki list

Zatezna čeljust, za velika opterećenja TKS ZL

Broj artikla: 6355798



Zatezna čeljust sa šestouglom maticom za velika opterećenja za direktno pričvršćivanje konstrukcija na čelične nosače.
Zatezna oblast čeljusti je ograničena na maskimalnu pričvrсну debljinu do 30 mm.

CE

St čelik

ZL Lamela od cinka

Matični podaci

Broj artikla	6355798
Tip	TKS-S-30 ZL
Oznaka 1	Zatezna čeljust za vel. opter.
Oznaka 2	sa kombinovanom maticom
Proizvođač	OBO
Dimenzija	M12x75
Materijal	Čelik
Površina	Listići od cinka
Standard za površinu	
Najmanja prodajna jedinica	10
Jedinica količine	Par
Težina	82,8 kg
Jedinica težine	kg/100 jed.pak.

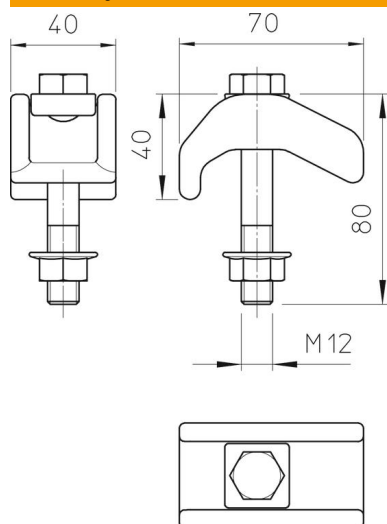
Tehnicki list

Zatezna čeljust, za velika opterećenja TKS ZL

Broj artikla: 6355798



Dimenzije



Visina	30 mm
--------	-------

Tehnički podaci

F u kN	21 kN
Odgovara za debljinu prirubnice maks.	30 mm
Odgovara za debljinu prirubnice min.	20 mm
Metrički navoj	12
Vijci	M12 x 75