

Tehnicki list

Trapezni pričvrсни element A2

Broj artikla: 6357516



Trapezna konzola za viseću montažu sistema nosača kablova na standardne trapezne plafone.

Važno: Obratiti pažnju na statičnost trapeznog ugaonog lima!

U slučaju korišćenja predviđenih rupa može da se montira trapezna konzola na širinu trapeznog profila do cca 80 mm. Pričvršćivanje se izvodi pomoću brave tipa TPB R ili vijka sa šestougrom glavom tipa SKS 10x110.

Isporučuje se bez brave tipa TPB R i vijka sa šestougrom glavom SKS 10x110.



A2 Oplemenjeni čelik, nerđajući

2B svetlo, naknadno obrađeno

Matični podaci

Broj artikla	6357516
Tip	TPB 100 A2
Oznaka 1	Trapezasti ucvršćivac
Proizvođač	OBO
Dimenzija	100x116
Materijal	plemeniti čelik, nerđajući 1.4301
Površina	svetlo, naknadno obrađeno
Standard za površinu	
Najmanja prodajna jedinica	20
Jedinica količine	Komad
Težina	9,9 kg
Jedinica težine	kg/100 pari

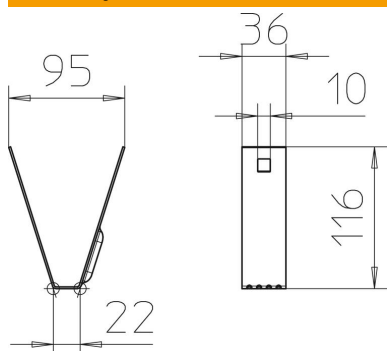
Tehnicki list

Trapezni pričvrtni element A2

Broj artikla: 6357516



Dimenzije



Dužina	36 mm
Širina	100 mm
Visina	116 mm

Tehnički podaci

F u kN	0,8 kN
Održavanje funkcionalnosti	ne
Odgovara za metričke navojne šipke	10
Debljina materijala	1,5 mm
Nerđajući čelik, nagrižen	da
Zglobno	ne
Podesivo	da