

# Tehnicki list

## Trapezni pričvrсни element FT

Broj artikla: 6357506



Trapezna konzola za viseću montažu sistema nosača kablova na standardne trapezne plafone.

Važno: Obratiti pažnju na statičnost trapeznog ugaonog lima!

U slučaju korišćenja predviđenih rupa može da se montira trapezna konzola na širinu trapeznog profila do cca 80 mm. Pričvršćivanje se izvodi pomoću brave tipa TPB R ili vijka sa šestougrom glavom tipa SKS 10x110.

Za pričvršćivanje za trapezne plafone. Obim isporuke bez brave tipa TPB/R.



**St** čelik

**FS** pocinkovani lim

### Matični podaci

Broj artikla	6357506
Tip	TPB 100 FS
Oznaka 1	Trapezasti učvršćivač
Proizvođač	OBO
Dimenzija	100x116
Materijal	Čelik
Površina	hladno pocinkovano
Standard za površinu	DIN EN 10346
Najmanja prodajna jedinica	20
Jedinica količine	Komad
Težina	9,9 kg
Jedinica težine	kg/100 pari

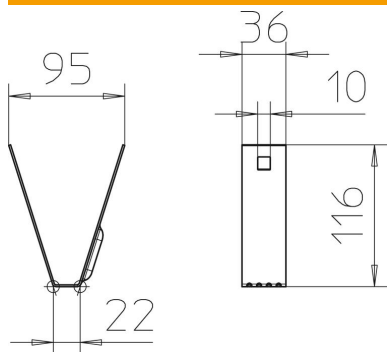
# Tehnicki list

## Trapezni pričvrtni element FT

Broj artikla: 6357506



### Dimenzije



Dužina	36 mm
Širina	100 mm
Visina	116 mm

### Tehnički podaci

F u kN	0,8 kN
Održavanje funkcionalnosti	ne
Odgovara za metričke navojne šipke	10
Debljina materijala	1,5 mm
Nerđajući čelik, nagrižen	ne
Zglobno	ne
Podesivo	da