

Tehnicki list

Trapezni pričvršni element A2

Broj artikla: 6357524



Trapezoidno pričvršćivanje za kačenje sistema nosača kablova sa standardnih trapezoidnih plafona. Trapezni profil širine do 165 mm. Montaža sa rezom tipa TPB R ili šestougaonim vijkom tipa SKS 10x110. Materijal za pričvršćivanje se mora naručiti posebno.



A2 Oplemenjeni čelik, nerđajući

2B svetlo, naknadno obrađeno

Matični podaci

Broj artikla	6357524
Tip	TPB 180 A2
Oznaka 1	Trapezoidni nosač
Proizvođač	OBO
Dimenzija	180x182
Materijal	plemeniti čelik, nerđajući 1.4301
Površina	svetlo, naknadno obrađeno
Standard za površinu	
Najmanja prodajna jedinica	20
Jedinica količine	Komad
Težina	11,4 kg
Jedinica težine	kg/100 pari

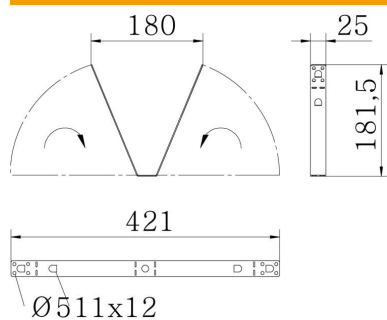
Tehnicki list

Trapezni pričvrtni element A2

Broj artikla: 6357524



Dimenzije



Dužina	25 mm
Širina	180 mm
Visina	182 mm

Tehnički podaci

F u kN	0,8 kN
Održavanje funkcionalnosti	ne
Odgovara za metričke navojne šipke	10
Odgovara za mrežasti nosač kablova	da
Podobno za lestvičasti nosač kablova	da
Odgovara za nosač kablova	da
Debljina materijala	1,5 mm
Nerđajući čelik, nagrižen	da
Zglobno	ne
Podesivo	da