

Tehnicki list

TP-zidni i plafonski lučni nosač FS

Broj artikla: 6365949



TP-zidna i konzola nosača sa steznim vezicama za pričvršćivanje mrežastih nosača kablova bez upotrebe vijaka.
Ako se lučni nosač pričvršćuje direktno na zid ili plafon, zbog stabilnosti bi uvek trebalo upotrebiti odstojnik tipa DS 4.
Maksimalna bočna visina nosača kablova iznosi 60 mm.

Maksimalna bočna visina nosača kablova iznosi 60 mm.



St čelik

FS pocinkovani lim

Matični podaci

Broj artikla	6365949
Tip	TPDG 345 FS
Oznaka 1	TPDG nosač
Oznaka 2	za mrežasti nosač kablova
Proizvođač	OBO
Dimenzija	B345mm
Materijal	Čelik
Površina	hladno pocinkovano
Standard za površinu	DIN EN 10346
Najmanja prodajna jedinica	5
Jedinica količine	Komad
Težina	81 kg
Jedinica težine	kg/100 pari

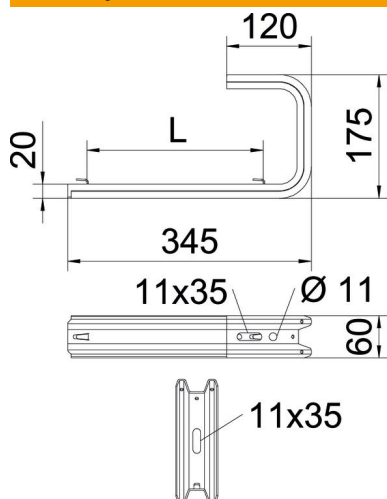
Tehnicki list

TP-zidni i plafonski lučni nosač FS

Broj artikla: 6365949

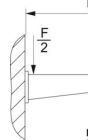


Dimenzije



Dužina	175 mm
Širina	345 mm
Visina	60 mm
Dimenzija B	345 mm
Dimenzija L	250 mm

Parametri

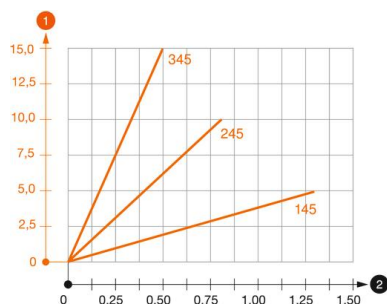


Maks. opterećenje na blova na

Tehnički podaci

Varijanta	Plafonski nosač (C-nosač)
F u kN plafon	0,5 kN
F u kN zid	0,55 kN
Održavanje funkcionalnosti za širinu maks.	ne
za širinu min.	300 mm
Odgovara za mrežasti nosač kablova	da
Podobno za lestvičasti nosač kablova	ne
Odgovara za nosač kablova	ne
Odgovara za širinu kanala/lestvičastih nosača	300 mm

Zahtjevi



Dijagram opterećenja Plafonski lučni nosač TPDG

- 1 Defleksija vrha konzole pri dozvoljenom opterećenju konzole
 - 2 Dozvoljeno opterećenje konzole u kN bez dodatnog opterećenja
- Kriva opterećenja sa dužinama konzole u mm