

Tehnicki list

TP-zidni i plafonski lučni nosač FS

Broj artikla: 6363806



TP-zidna i konzola nosača za univerzalno pričvršćivanje na licu mesta.
Važno! Ako se lučni nosač pričvršćuje direktno na zid ili plafon, zbog stabilnosti bi uvek trebalo upotrebiti odstožnik tipa DS 4.



St čelik

FS pocinkovani lim

Matični podaci

Broj artikla	6363806
Tip	TPD 145 FS
Oznaka 1	TPDG nosač
Oznaka 2	Profil TP
Proizvođač	OBO
Dimenzija	B145mm
Materijal	Čelik
Površina	hladno pocinkovano
Standard za površinu	DIN EN 10346
Najmanja prodajna jedinica	1
Jedinica količine	Komad
Težina	48 kg
Jedinica težine	kg/100 pari

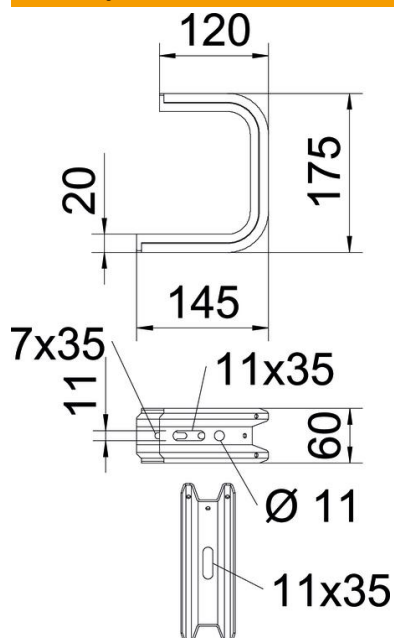
Tehnicki list

TP-zidni i plafonski lučni nosač FS

Broj artikla: 6363806

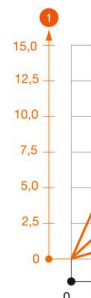


Dimenzije

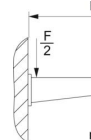


Dužina	145 mm
Širina	145 mm
Visina	60 mm
Dimenzija B	145 mm
Dimenzija H	175 mm

Zat'az



Param



Maks. op
blova na

Tehnički podaci

Varijanta	Plafonski nosač (C-nosač)
F u kN plafon	1,3 kN
F u kN zid	1,4 kN
Održavanje funkcionalnosti	ne
za širinu maks.	100 mm
za širinu min.	100
Odgovara za mrežasti nosač kablova	da
Podobno za lestvičasti nosač kablova	da
Odgovara za nosač kablova	da
Odgovara za širinu kanala/lestvičastih nosača	100 mm
Podesivo	ne