

Tehnicki list

TP-zidni i plafonski lučni nosač FT

Broj artikla: 6363861



TP zidni i plafonski lučni nosač za univerzalno pričvršćivanje na zidane podloge. Važno! Ako se lučni nosač pričvršćuje direktno na zid ili plafon, zbog stabilnosti bi uvek trebalo upotrebiti odstožnik tipa DS 4. Maksimalna bočna visina nosača kablova iznosi 60 mm.



St čelik

FT toplo pocinkovano potapanjem

Matični podaci

Broj artikla	6363861
Tip	TPD 145 FT
Oznaka 1	TPDG nosač
Oznaka 2	Profil TP
Proizvođač	OBO
Dimenzija	B145mm
Materijal	Čelik
Površina	vruće pocinkano utapanjem
Standard za površinu	DIN EN ISO 1461
Najmanja prodajna jedinica	1
Jedinica količine	Komad
Težina	54 kg
Jedinica težine	kg/100 pari

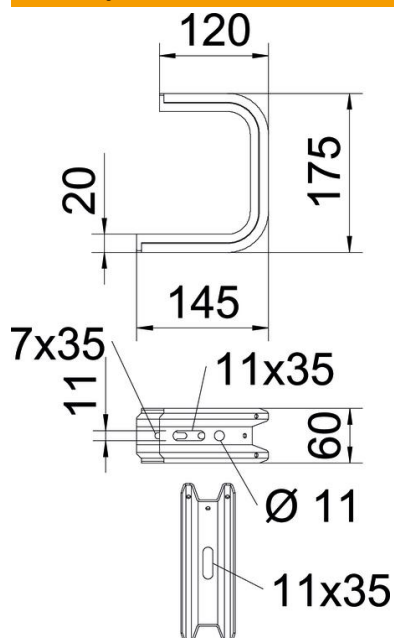
Tehnicki list

TP-zidni i plafonski lučni nosač FT

Broj artikla: 6363861

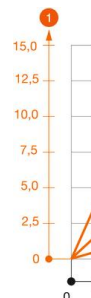


Dimenzije

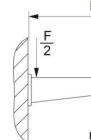


Dužina	145 mm
Širina	145 mm
Visina	60 mm
Dimenzija B	145 mm
Dimenzija H	175 mm

Zat'az



Param



Maks. op
blova na

Tehnički podaci

Varijanta	Plafonski nosač (C-nosač)
F u kN plafon	1,3 kN
F u kN zid	1,4 kN
Održavanje funkcionalnosti	ne
za širinu maks.	100 mm
za širinu min.	100
Odgovara za mrežasti nosač kablova	da
Podobno za lestvičasti nosač kablova	da
Odgovara za nosač kablova	da
Odgovara za širinu kanala/lestvičastih nosača	100 mm