

Tehnicki list

TP-zidni i plafonski lučni nosač FT

Broj artikla: 6363865



TP zidni i plafonski lučni nosač za univerzalno pričvršćivanje na zidane podloge. Važno! Ako se lučni nosač pričvršćuje direktno na zid ili plafon, zbog stabilnosti bi uvek trebalo upotrebiti odstožnik tipa DS 4. Maksimalna bočna visina nosača kablova iznosi 60 mm.



St čelik

FT toplo pocinkovano potapanjem

Matični podaci

Broj artikla	6363865
Tip	TPD 245 FT
Oznaka 1	TPDG nosač
Oznaka 2	Profil TP
Proizvođač	OBO
Dimenzija	B245mm
Materijal	Čelik
Površina	vruće pocinkano utapanjem
Standard za površinu	DIN EN ISO 1461
Najmanja prodajna jedinica	1
Jedinica količine	Komad
Težina	69 kg
Jedinica težine	kg/100 pari

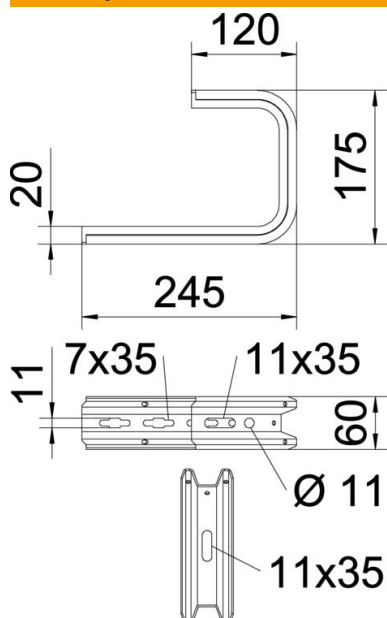
Tehnicki list

TP-zidni i plafonski lučni nosač FT

Broj artikla: 6363865



Dimenzije

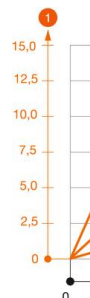


Dužina	245 mm
Širina	245 mm
Visina	60 mm
Dimenzija B	245 mm
Dimenzija H	175 mm

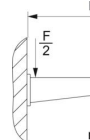
Tehnički podaci

Varijanta	Plafonski nosač (C-nosač)
F u kN plafon	0,8 kN
F u kN zid	0,87 kN
Održavanje funkcionalnosti za širinu maks.	ne
za širinu min.	200 mm
Odgovara za mrežasti nosač kablova	da
Podobno za lestvičasti nosač kablova	da
Odgovara za nosač kablova	da
Odgovara za širinu kanala/lestvičastih nosača	200 mm

Zat'azh



Param



Maks. op
blova na