

# Tehnicki list

## TP-zidni i plafonski lučni nosač FS

Broj artikla: 6363822



TP-zidna i konzola nosača za univerzalno pričvršćivanje na licu mesta.  
Važno! Ako se lučni nosač pričvršćuje direktno na zid ili plafon, zbog stabilnosti bi uvek trebalo upotrebiti odstožnik tipa DS 4.



**St** čelik

**FS** pocinkovani lim

### Matični podaci

Broj artikla	6363822
Tip	TPD 345 FS
Oznaka 1	TPDG nosač
Oznaka 2	Profil TP
Proizvođač	OBO
Dimenzija	B345mm
Materijal	Čelik
Površina	hladno pocinkovano
Standard za površinu	DIN EN 10346
Najmanja prodajna jedinica	1
Jedinica količine	Komad
Težina	78 kg
Jedinica težine	kg/100 pari

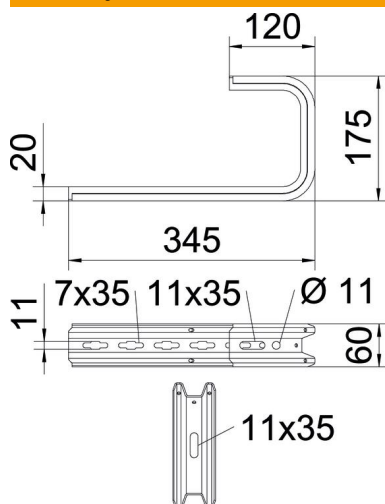
# Tehnicki list

## TP-zidni i plafonski lučni nosač FS

Broj artikla: 6363822

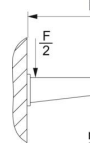


### Dimenzije



Dužina	345 mm
Širina	345 mm
Visina	60 mm
Dimenzija B	345 mm
Dimenzija H	175 mm

### Param

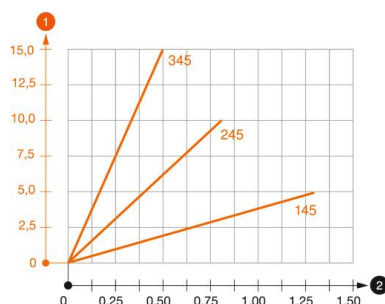


Maks. op  
blova na

### Tehnički podaci

Varijanta	Plafonski nosač (C-nosač)
F u kN plafon	0,5 kN
F u kN zid	0,55 kN
Održavanje funkcionalnosti	ne
za širinu maks.	300 mm
za širinu min.	300
Odgovara za mrežasti nosač kablova	da
Podobno za lestvičasti nosač kablova	da
Odgovara za nosač kablova	da
Odgovara za širinu kanala/lestvičastih nosača	300 mm
Podesivo	ne

### Zahtjevi



### Dijagram opterećenja Plafonski lučni nosač TPD

- 1 Defleksija vrha konzole pri dozvoljenom opterećenju konzole
  - 2 Dozvoljeno opterećenje konzole u kN bez dodatnog opterećenja
- Kriva opterećenja sa dužinama konzole u mm