

Tehnicki list

TP-zidni i plafonski lučni nosač FT

Broj artikla: 6363869



TP zidni i plafonski lučni nosač za univerzalno pričvršćivanje na zidane podloge. Važno! Ako se lučni nosač pričvršćuje direktno na zid ili plafon, zbog stabilnosti bi uvek trebalo upotrebiti odstožnik tipa DS 4. Maksimalna bočna visina nosača kablova iznosi 60 mm.



St čelik

FT toplo pocinkovano potapanjem

Matični podaci

| | |
|----------------------------|---------------------------|
| Broj artikla | 6363869 |
| Tip | TPD 345 FT |
| Oznaka 1 | TPDG nosač |
| Oznaka 2 | Profil TP |
| Proizvođač | OBO |
| Dimenzija | B345mm |
| Materijal | Čelik |
| Površina | vruće pocinkano utapanjem |
| Standard za površinu | DIN EN ISO 1461 |
| Najmanja prodajna jedinica | 1 |
| Jedinica količine | Komad |
| Težina | 83 kg |
| Jedinica težine | kg/100 pari |

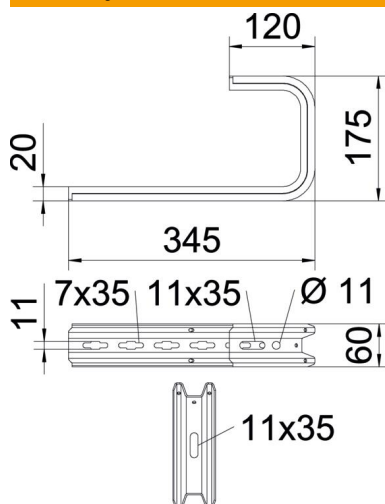
Tehnicki list

TP-zidni i plafonski lučni nosač FT

Broj artikla: 6363869

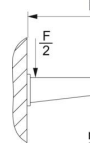


Dimenzije



| | |
|-------------|--------|
| Dužina | 345 mm |
| Širina | 345 mm |
| Visina | 60 mm |
| Dimenzija B | 345 mm |
| Dimenzija H | 175 mm |

Param

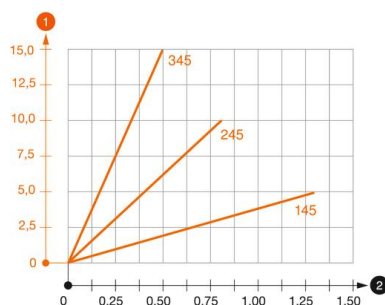


Maks. op
blova na

Tehnički podaci

| | |
|---|---------------------------|
| Varijanta | Plafonski nosač (C-nosač) |
| F u kN plafon | 0,5 kN |
| F u kN zid | 0,55 kN |
| Održavanje funkcionalnosti | ne |
| za širinu maks. | 300 mm |
| za širinu min. | 300 |
| Odgovara za mrežasti nosač kablova | da |
| Podobno za lestvičasti nosač kablova | da |
| Odgovara za nosač kablova | da |
| Odgovara za širinu kanala/lestvičastih nosača | 300 mm |

Zat'azhenie



Dijagram opterećenja Plafonski lučni nosač TPD

- 1 Defleksija vrha konzole pri dozvoljenom opterećenju konzole
 - 2 Dozvoljeno opterećenje konzole u kN bez dodatnog opterećenja
- Kriva opterećenja sa dužinama konzole u mm