

# Tehnicki list

## TP-zidni i plafonski lučni nosač FS

Broj artikla: 6363826



TP-zidna i konzola nosača za univerzalno pričvršćivanje na licu mesta.  
Važno! Ako se lučni nosač pričvršćuje direktno na zid ili plafon, zbog stabilnosti bi uvek trebalo upotrebiti odstožnik tipa DS 4.  
Maksimalna bočna visina sistema nosača kablova iznosi 60 mm.



**St** čelik

**FS** pocinkovani lim

### Matični podaci

|                            |                    |
|----------------------------|--------------------|
| Broj artikla               | 6363826            |
| Tip                        | TPD 445 FS         |
| Oznaka 1                   | TPDG nosač         |
| Oznaka 2                   | Profil TP          |
| Proizvođač                 | OBO                |
| Dimenzija                  | B445mm             |
| Materijal                  | Čelik              |
| Površina                   | hladno pocinkovano |
| Standard za površinu       | DIN EN 10346       |
| Najmanja prodajna jedinica | 1                  |
| Jedinica količine          | Komad              |
| Težina                     | 93,3 kg            |
| Jedinica težine            | kg/100 pari        |

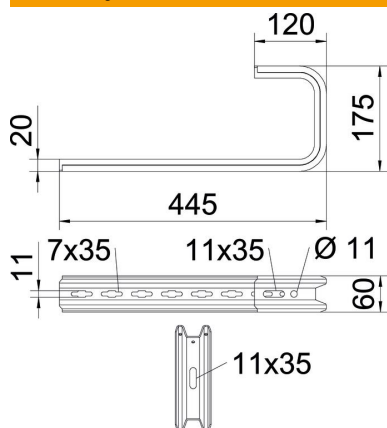
# Tehnicki list

## TP-zidni i plafonski lučni nosač FS

Broj artikla: 6363826

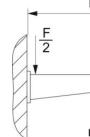


### Dimenzije



|             |        |
|-------------|--------|
| Dužina      | 445 mm |
| Širina      | 445 mm |
| Visina      | 60 mm  |
| Dimenzija B | 445 mm |
| Dimenzija H | 175 mm |

### Parametri

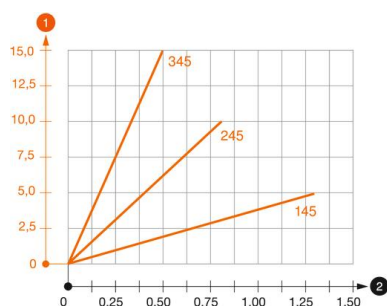


Maks. opterećenje kablova na

### Tehnički podaci

|   |                           |
|---|---------------------------|
| Varijanta                                     | Plafonski nosač (C-nosač) |
| F u kN plafon                                 | 0,35 kN                   |
| F u kN zid                                    | 0,45 kN                   |
| Održavanje funkcionalnosti za širinu maks.    | ne                        |
| za širinu min.                                | 400 mm                    |
| Odgovara za mrežasti nosač kablova            | 400                       |
| Podobno za lestvičasti nosač kablova          | da                        |
| Odgovara za nosač kablova                     | da                        |
| Odgovara za širinu kanala/lestvičastih nosača | da                        |
| Podesivo                                      | ne                        |

### Zahtjevi



### Dijagram opterećenja Plafonski lučni nosač TPD

- 1 Defleksija vrha konzole pri dozvoljenom opterećenju konzole
  - 2 Dozvoljeno opterećenje konzole u kN bez dodatnog opterećenja
- Kriva opterećenja sa dužinama konzole u mm