

Tehnicki list

TP-zidni i plafonski lučni nosač FS

Broj artikla: 6363829



TP-zidna i konzola nosača za univerzalno pričvršćivanje na licu mesta.
Važno! Ako se lučni nosač pričvršćuje direktno na zid ili plafon, zbog stabilnosti bi uvek trebalo upotrebiti odstožnik tipa DS 4.
Maksimalna bočna visina sistema nosača kablova iznosi 60 mm.



St čelik

FS pocinkovani lim

Matični podaci

Broj artikla	6363829
Tip	TPD 545 FS
Oznaka 1	TPDG nosač
Oznaka 2	Profil TP
Proizvođač	OBO
Dimenzija	B545mm
Materijal	Čelik
Površina	hladno pocinkovano
Standard za površinu	DIN EN 10346
Najmanja prodajna jedinica	1
Jedinica količine	Komad
Težina	107 kg
Jedinica težine	kg/100 pari

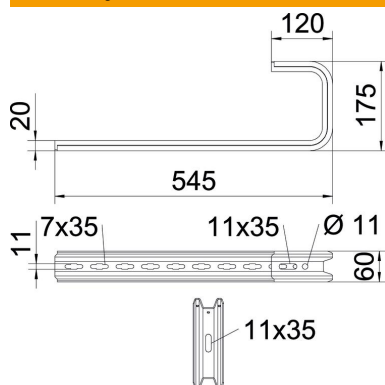
Tehnicki list

TP-zidni i plafonski lučni nosač FS

Broj artikla: 6363829

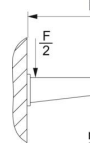


Dimenzije



Dužina	545 mm
Širina	545 mm
Visina	60 mm
Dimenzija B	545 mm
Dimenzija H	175 mm

Parametri

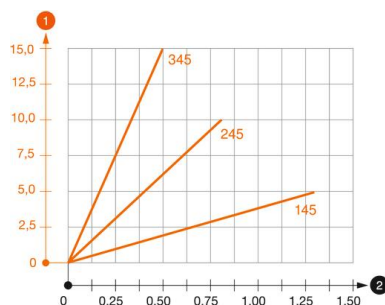


Maks. opterećenje kablova na

Tehnički podaci

Varijanta	Plafonski nosač (C-nosač)
F u kN plafon	0,25 kN
F u kN zid	0,35 kN
Održavanje funkcionalnosti za širinu maks.	500 mm
Održavanje funkcionalnosti za širinu min.	500
Odgovara za mrežasti nosač kablova	da
Podobno za lestvičasti nosač kablova	da
Odgovara za nosač kablova	da
Odgovara za širinu kanala/lestvičastih nosača	500 mm
Podesivo	ne

Zahtjevi



Dijagram opterećenja Plafonski lučni nosač TPD

- 1 Defleksija vrha konzole pri dozvoljenom opterećenju konzole
 - 2 Dozvoljeno opterećenje konzole u kN bez dodatnog opterećenja
- Kriva opterećenja sa dužinama konzole u mm