

Tehnicki list

TP-nosač/zidna i konzola nosača FS

Broj artikla: 6366031



TP-konzola sa steznim vezama za pričvršćivanje mrežastih nosača kablova bez upotrebe vijaka.

Ako se konzola pričvršćuje direktno za zid ili se profili pričvršćuju vijcima jedan za drugi, zbog stabilnosti bi uvek trebalo upotrebiti odstopnik tipa DS 4.

Na TP konzolu mogu se bez vijaka montirati mrežasti nosači kablova širine otvora mreže od 50 x 100 mm, npr. tipa GRL, GR i GRM.



St čelik

FS pocinkovani lim

Matični podaci

Broj artikla	6366031
Oznaka 1	TP Zidne i noseće konzole
Oznaka 2	za mrežasti nosač kablova
Proizvođač	OBO
Dimenzija	B245mm
Materijal	Čelik
Površina	hladno pocinkovano
Standard za površinu	DIN EN 10346
Najmanja prodajna jedinica	1
Jedinica količine	Komad
Težina	48 kg
Jedinica težine	kg/100 pari

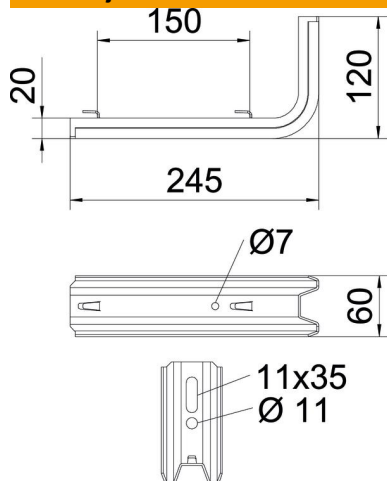
Tehnicki list

TP-nosač/zidna i konzola nosača FS



Broj artikla: 6366031

Dimenzije

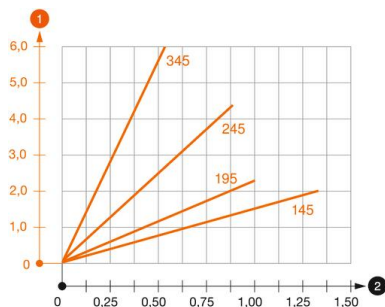


Dužina	245 mm
Širina	60 mm
Visina	120 mm
Dimenzija B	60 mm
Dimenzija H	120 mm
Dimenzija L	245 mm
Maš W	150 mm

Tehnički podaci

Varijanta	Zidna i konzola nosača
F u kN	0,9 kN
Održavanje funkcionalnosti	ne
za širinu maks.	200 mm
za širinu min.	200
Nerđajući čelik, nagrižen	ne

Zat'azhenie



Dijagram opterećenja konzole TPSAG

- 1 Defleksija vrha konzole pri dozvoljenom opterećenju konzole
- 2 Dozvoljeno opterećenje konzole u kN bez dodatnog opterećenja
- 2 Rastojanje između oslonaca u m

Parametri opterećenja tipla za TP-konzolu

Zidno pričvršćenje	Maksimalno opterećenje [kN]			
	Širina konzole [mm]			
Tip tipla	145	195	245	345
BZ3 10x90/0-30	1,00	0,93	0,60	0,55

The load capacity values increase considerably when used in uncracked concrete. The stated values are based on cracked concrete of compressive strength C20/25. Please comply with the installation conditions of ETA(anchors).