

# Tehnicki list

## TP nosač/zidna i konzola nosača A2

Broj artikla: 6366149



TP-konzola sa steznim vezcima za pričvršćivanje mrežastih nosača kablova bez upotrebe vijaka.

Ako se konzola pričvršćuje direktno za zid ili se profili pričvršćuju vijcima jedan za drugi, zbog stabilnosti bi uvek trebalo upotrebiti odstožnik tipa DS 4.

Na TP konzolu mogu se bez vijaka montirati mrežasti nosači kablova širine otvora mreže od 50 x 100 mm, npr. tipa GRL, GR i GRM.



**A2** Oplemenjeni čelik, nerđajući 1.4301

**2B** svetlo, naknadno obrađeno

### Matični podaci

Broj artikla	6366149
Tip	TPSAG 345 A2
Oznaka 1	TP Zidne i noseće konzole
Oznaka 2	za mrežasti nosač kablova
Proizvođač	OBO
Dimenzija	B345mm
Materijal	plemeniti čelik, nerđajući 1.4301
Površina	svetlo, naknadno obrađeno
Standard za površinu	
Najmanja prodajna jedinica	1
Jedinica količine	Komad
Težina	61 kg
Jedinica težine	kg/100 pari

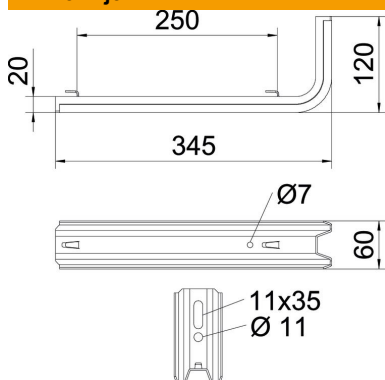
# Tehnicki list

## TP nosač/zidna i konzola nosača A2



Broj artikla: 6366149

### Dimenzije

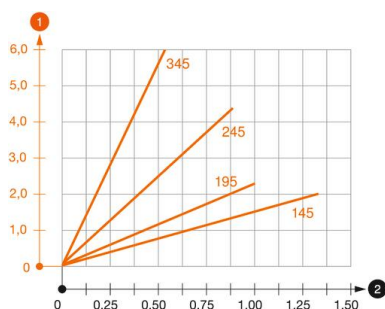


Dužina	345 mm
Širina	60 mm
Visina	120 mm
Dimenzija B	60 mm
Dimenzija H	120 mm
Dimenzija L	345 mm
Maš W	250 mm

### Tehnički podaci

F u kN	0,55 kN
Održavanje funkcionalnosti za širinu maks.	ne
za širinu min.	300 mm
Nerđajući čelik, nagrižen	ne

### Zahtjevi



### Dijagram opterećenja konzole TPSAG

- 1 Defleksija vrha konzole pri dozvoljenom opterećenju konzole
- 2 Dozvoljeno opterećenje konzole u kN bez dodatnog opterećenja
- 2 Rastojanje između oslonaca u m

### Parametri opterećenja tipla za TP-konzolu

Jednostrano opterećenje konzole

F kN	Maksimalno opterećenje F uk. u kN		
	Dužina konzole u mm		
2,4	145	245	345
4,3	1,50	0,90	0,55
	1,50	2,5	0,80

Maks. opterećenje F ukupno = težina kabla + nosač kablova + plafonski lučni nosač. Navedena nosivost povećava se višestruko pri primeni nosača kablova na neispucalom betonu. Navedene vrednosti baziraju se na betonu klase čvrstoće C20/25.