

# Tehnicki list

## TP-plafonski nosač FS

Broj artikla: 6364349



TP-nosač za pričvršćavanje na horizontalne betonske plafonime.  
Ako se profil pričvršćuje za plafon ili se obostrano pričvršćuje vijcima za čeonu ploču radi njenog pojačanja, zbog stabilnosti se uvek preporučuje upotreba odstojnika tipa DS 4 ..  
Važno: Primenjivati kao konzolu samo do dužine 345 mm.



**St** čelik

**FS** pocinkovani lim

### Matični podaci

Broj artikla	6364349
Oznaka 1	TPS plafonski nosač
Proizvođač	OBO
Dimenzija	L545mm
Materijal	Čelik
Površina	hladno pocinkovano
Standard za površinu	DIN EN 10346
Najmanja prodajna jedinica	1
Jedinica količine	Komad
Težina	80 kg
Jedinica težine	kg/100 pari

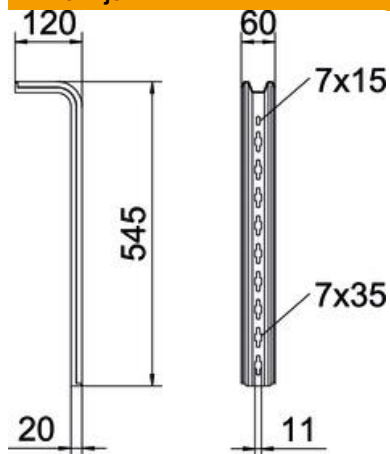
# Tehnicki list

## TP-plafonski nosač FS

Broj artikla: 6364349



### Dimenzije

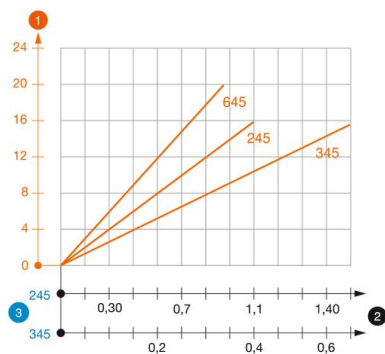


Dužina	545 mm
Širina	60 mm
Visina	120 mm
Dimenzija H	120 mm
Dimenzija L	545 mm

### Tehnički podaci

Varijanta	S-profil
Održavanje funkcionalnosti	ne

### Zahtjevi



### Dijagram opterećenja TP nosača tipa TPS

- 1 Defleksija kraja plafonskog nosača pri dozvoljenom opterećenju konzole
  - 2 Dozvoljeno opterećenje konzole u kN bez dodatnog opterećenja
  - 3 Dužina konzole u mm
- Kriva opterećenja sa dužinama nosača u mm

### Parametri opterećenja Tip1 za TP-plafonski nosač

jednostrano opterećenje

Tip tipla	Maksimalno opterećenje [kN]		
	Širina konzole [mm]		
	145	245	345
BZ3 8x75/0-20	1,48	0,93	0,68
BZ3 10x90/0-30	1,48	0,93	0,68

Maks. opterećenje F ukupno = težina kabla + nosač kablova + konzola + plafonski nosač. Vrednosti u tabeli za obostrano opterećenje podrazumevaju razmak među osovina  $a_i = 17$  cm. Navedena nosivost povećava se višestruko pri primeni nosača kablova na neispucalom betonu. Navedene vrednosti baziraju se na betonu klase čvrstoće C20/25. Moraju se poštovati uslovi ugradnje iz DIBt-dozvole (tiplovi)!