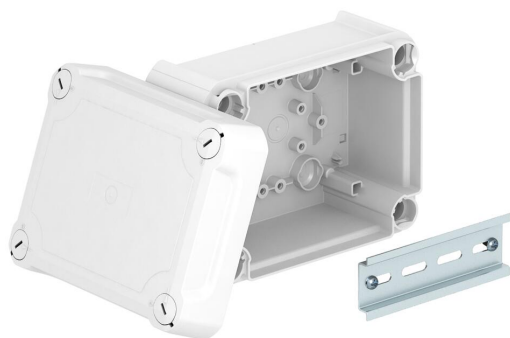


Tehnicki list

Razvodna kutija T100, zatvorena, viši poklopac

Broj artikla: 2007732



Razvodne kutije za kablove zatvorene, za povezivanje kablova i provodnika u zatvorenim prostorijama i zaštićenim otvorenim prostorijama. Pravougaoni oblik bez uvodnica. Odgovara za zidnu i plafonsku montažu i montažu na montažne limove. Uz mogućnost za unutrašnje pričvršćivanje i montažu preko ugaonog kupačastog elementa. Visoki poklopac sa brzim zatvaračem, može da se plombira. Napravljen od materijala bez halogena i UV otpornog.

Uključujući profilnu šesir šinu.

Razvodne kutije za kablove prema DIN EN 60670. Samogasivo prema DIN EN 60695-2-11, temperatura ispitivanja 650°C. Otpornost na udarce IK07 prema DIN EN 50102.

Unutrašnje dimenzije: 136x102x74 mm



PP/PC Polipropilen / polikarbonat

Matični podaci

Broj artikla	2007732
Tip	T 100 OE HD LGR
Oznaka 1	Razvodna kutija, bez halogena
Oznaka 2	sa povišenim poklopcem
Proizvođač	OBO
Dimenzija	150x116x83
Boja	svetlo siva; RAL 7035
Materijal	Polipropilen / polikarbonat
Najmanja prodajna jedinica	1
Jedinica količine	Komad
Težina	23,65 kg
Jedinica težine	kg/100 pari

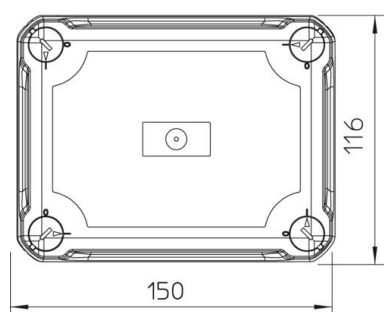
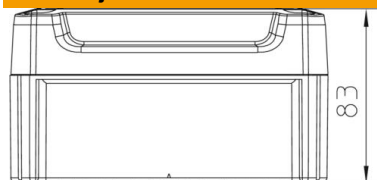
Tehnicki list

Razvodna kutija T100, zatvorena, viši poklopac

Broj artikla: 2007732



Dimenzije



Dužina	150 mm
Širina	116 mm
Visina	83 mm

Tehnički podaci

Serijski	da
Vrsta uvoda_	nema
Vrsta uvoda	Kabl
Vrsta uvoda u kućište	bez
Referentni izolacioni napon Ui	500 V
Opremanje	bez
Poklopac	nije transparentno
Pričvršćivanje poklopca	zašrafovano
Uvod sa zadnje strane	da
Uvodi	nema
Varijanta ispitana na eksplozije samogasiv	ne
Oblik	pravougaono
Održavanje funkcionalnosti za eksplozivne zone	bez
za eks-zone plin	bez
za eks-zone prašina	bez
bez halogena	da
Unutrašnje dimenzije	136x102x74 mm
Sa zaštitom	ne
Sa poklopcem	da
Način montaže	Zidna/plafonska montaža
Nominalni napon	500 V
Mogućnost plomiranja	da
Vrsta zaštite	IP66
Stepen zaštite IK-kod	IK07
Temperaturna oblast primene maks.	60 °C

Tehnicki list

Razvodna kutija T100, zatvorena, viši poklopac

Broj artikla: 2007732



Tehnički podaci

Temperaturna oblast primene min.	-5 °C
Otporno na vremenske prilike	da