

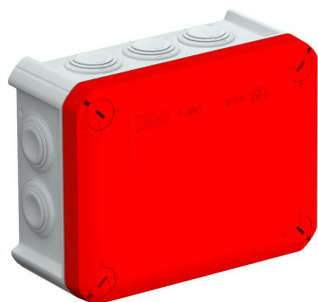
Tehnicki list

Razvodna kutija za kablove T 100, utična zaptivka

Broj artikla: 2007644



Razvodne kutije za kablove, za povezivanje kablova i provodnika u zatvorenim prostorijama i zaštićenim otvorenim prostorima. Pravougli oblik sa zaptivnim elementima sa strane i otvorima u podnom delu koji mogu da se izlome. Odgovara za zidnu i plafonsku montažu i montažu na montažne limove. Uz mogućnost za unutrašnje pričvršćivanje i montažu preko ugaonog kupastog elementa. Poklopac sa brzim zatvaračem, može da se plombira. Napravljen od materijala bez halogena i UV otpornog.



Razvodne kutije za kablove prema DIN EN 60670. Samogasivo prema DIN EN 60695-2-11, temperatura ispitivanja 650°C. Otpornost na udarce IK07 prema DIN EN 50102.



PP polipropilen

Matični podaci

Broj artikla	2007644
Tip	T 100 RO-LGR
Oznaka 1	Razvodna kutija
Oznaka 2	sa 10 otvora i crvenim pokr.
Proizvođač	OBO
Dimenzija	150x116x67
Boja	sivo / crveno
Materijal	Polipropilen
Najmanja prodajna jedinica	1
Jedinica količine	Komad
Težina	16,27 kg
Jedinica težine	kg/100 pari

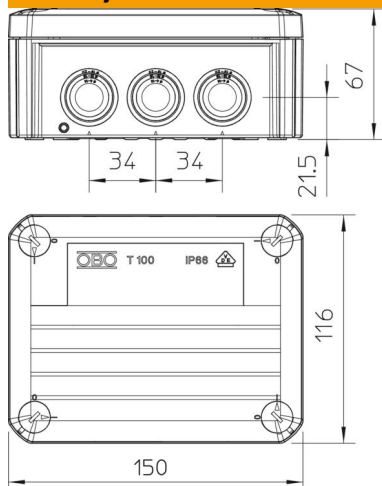
Tehnicki list

Razvodna kutija za kablove T 100, utična zaptivka

Broj artikla: 2007644



Dimenzije



Dužina	150 mm
Širina	116 mm
Visina	67 mm

Tehnički podaci

Serijski	da
Broj uvoda	10
Vrsta uvoda_	Utična zaptivka
Vrsta uvoda	Kabl
Vrsta uvoda u kućište	Stepenasta opna, može da se seče
Referentni izolacioni napon Ui	500 V
Opremanje	bez
Poklopac	nije transparentno
Pričvršćivanje poklopca	zašrafovano
Uvod sa zadnje strane	da
Uvodi	10 x M25
Varijanta ispitana na eksplozije samogasiv	ne
Oblik	Pravougaono
Održavanje funkcionalnosti za eksplozivne zone	bez
za eks-zone plin	bez
za eks-zone prašina	bez
Ojačano staklenim vlaknima bez halogena	ne
Unutrašnje dimenzije	136x102x57 mm
Sa zaštitom	da
Sa poklopcem	da
Način montaže	Zidna/plafonska montaža
Nominalni prečnik min.	10 mm ²
Nominalni napon	500 V
Mogućnost plombiranja	da
Vrsta zaštite	IP66
Stepen zaštite IK-kod	IK07
Temperaturna oblast primene maks.	60 °C

Tehnicki list

Razvodna kutija za kablove T 100, utična zaptivka

Broj artikla: 2007644



Tehnički podaci

Temperaturna oblast primene min.	-5 °C
Otporno na vremenske prilike	ne