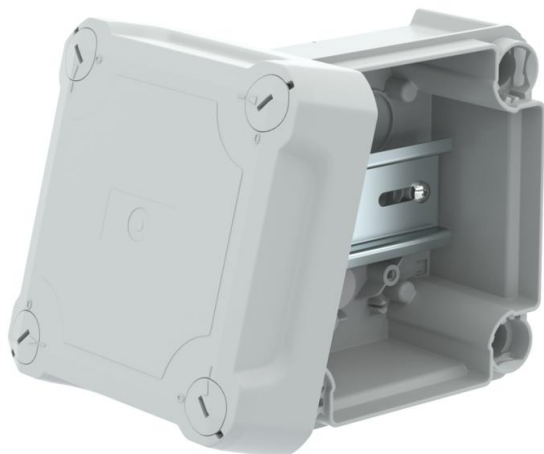


Tehnicki list

Razvodna kutija T60, zatvorena, povišen poklopac

Broj artikla: 2007730



Razvodne kutije za kablove zatvorene, za povezivanje kablova i provodnika u zatvorenim prostorijama i zaštićenim otvorenim prostorijama. Kvadratni oblik bez uvodnica. Odgovara za zidnu i plafonsku montažu i montažu na montažne limove. Uz mogućnost za unutrašnje pričvršćivanje i montažu preko ugaonog kupastog elementa. Visoki poklopac sa brzim zatvaračem, može da se plombira. Napravljen od materijala bez halogena i UV otpornog.

Uključujući profilnu šesir šinu.

Razvodne kutije za kablove prema DIN EN 60670. Samogasivo prema DIN EN 60695-2-11, temperatura ispitivanja 650°C. Otpornost na udarce IK07 prema DIN EN 50102.

Unutrašnje dimenzije: 100x100x63 mm



PP/PC Polipropilen / polikarbonat

Matični podaci

Broj artikla	2007730
Tip	T 60 OE HD LGR
Oznaka 1	Razvodna kutija, bez halogena
Oznaka 2	sa povišenim poklopcem
Proizvođač	OBO
Dimenzija	114x114x76
Boja	svetlo siva; RAL 7035
Materijal	Polipropilen / polikarbonat
Najmanja prodajna jedinica	1
Jedinica količine	Komad
Težina	16,6 kg
Jedinica težine	kg/100 pari

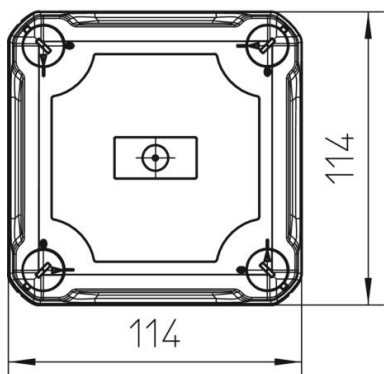
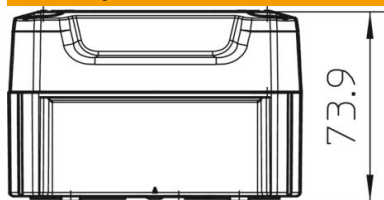
Tehnicki list

Razvodna kutija T60, zatvorena, povišen poklopac

Broj artikla: 2007730



Dimenzije



Dužina	114 mm
Širina	114 mm
Visina	74 mm

Tehnički podaci

Serijski	da
Vrsta uvoda_	nema
Vrsta uvoda	Kabl
Vrsta uvoda u kućište	bez
Referentni izolacioni napon Ui	500 V
Opremanje	bez
Poklopac	nije transparentno
Pričvršćivanje poklopca	zašrafljeno
Uvod sa zadnje strane	da
Uvodi	nema
Varijanta ispitana na eksplozije samogasiv	Prema VDE 0471/DIN 695 deo 2-1, temperatura testiranja 650°C
Oblik	kvadratno
Održavanje funkcionalnosti za eksplozivne zone	bez
za eks-zone plin	bez
za eks-zone prašina	bez
Ojačano staklenim vlaknima bez halogena	da
Unutrašnje dimenzije	100x100x63 mm
Sa zaštitom	ne
Sa poklopcem	da
Način montaže	Zidna/plafonska montaža
Nominalni napon	500 V
Mogućnost plombiranja	da
Vrsta zaštite	IP66

Tehnicki list

Razvodna kutija T60, zatvorena, povišen poklopac

Broj artikla: 2007730



Tehnički podaci

Stepen zaštite IK-kod	IK07
Temperaturna oblast primene maks.	60 °C
Temperaturna oblast primene min.	-5 °C
Otporno na vremenske prilike	da