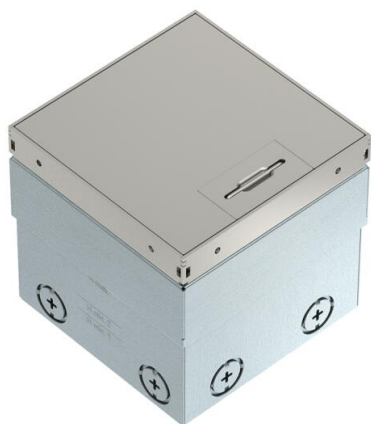


Tehnicki list

Podna kutija UDHOME2, bez izvoda za kabele, s upuštanjem za podnu oblogu i 2-strukom priključnicom VDE, nehrđajući čelik



Četvrtasta podna kutija za upotrebu u suvo održavanim šupljim podovima i podovima od košuljica u zatvorenom. Ugradno kućište sa obeleženim uvodnim otvorima za cevi (M20/M25). Gornji deo može se podesiti do gornje ivice podne obloge pomoću 4 nosača za izravnavanje. Minimalna dubina ugradnje je 100 mm, opseg nivelacije + 35 mm.

Okvir i poklopac od nerđajućeg čelika vidljivi u podu. Nosivost od 15 kN je zagarantovana samo kada se ne koristi.

U opsegu isporuke nalazi se i dvostruka sigurnosna utičnica.

U opcioni nosač računarske tehnike mogu da se ugrade do dve modularne utičnice računarske tehnike.



A2 Oplemenjeni čelik, nerđajući

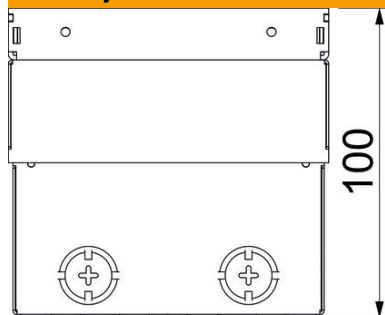
Matični podaci

Broj artikla	7368326
Tip	UDHOME2 GVV
Oznaka 1	Podna kutija
Oznaka 2	sa 2xVDE utičnicom
Proizvođač	OBO
Dimenzija	140x140x110
Materijal	Oplemenjeni čelik, nerđajući
Najmanja prodajna jedinica	1
Jedinica količine	Komad
Težina	220 kg
Jedinica težine	kg/100 pari

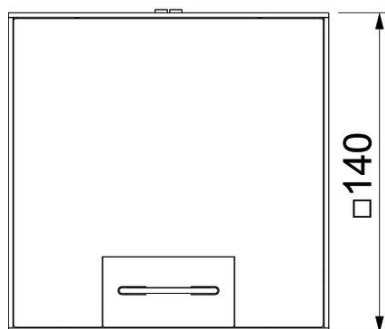
Tehnicki list

Podna kutija UDHOME2, bez izvoda za kabele, s upuštanjem za podnu oblogu i 2-strukom priključnicom VDE, nehrđajući čelik

Dimenzije



Dužina	140 mm
Širina	140 mm
Visina	100 mm



Tehnicki list

Podna kutija UDHOME2, bez izvoda za kabele, s upuštanjem za podnu oblogu i 2-strukom priključnicom VDE, nehrđajući čelik



Tehnički podaci

Broj uređaja koji mogu da se ugrade	2
Varijanta	kvadratno
Varijanta izlaza za provodnik	Okretni izlaz za kabal
Opremanje	2-struka VDE-utičnica
Zaštitni ram za podnu oblogu	ne
Održavanje poda	suvo
Varijanta poklopca	Dekorativna ploča
Oblast primene u korišćenom stanju	6.101.1 suvo održavanje poda
Oblast primene u nekorišćenom stanju	6.101.1 suvo održavanje poda
Visina poda maks.	135 mm
Visina poda min.	100 mm
Pogoduje za ugradnju u duple podove	da
Namenjeno za zatvorene podne kanale	ne
Namenjeno za podne kanale ispod betonske košuljice	ne
Pogoduje za ugradnju u ošupljene podove	da
Pogoduje za mokro održavanje	ne
Pogoduje za podni kanal	ne
Nosač uređaja za montažu kutija za uređaje	ne
Sa izrezom za podnu oblogu	ne
Nominalna veličina za ugradne jedinice	2
Standard	EN 50085-2-2
Varijanta okvira	Ivica podne obloge
Vrsta zaštite (IP) u korišćenom stanju	IP20
Vrsta zaštite (IP) u nekorišćenom stanju	IP40
Stepen zaštite IK-kod	IK10
Varijanta za velika opterećenja	ne
Vertikalno opterećenje, mala površina	do 3.000 N
Dozvole	VDE
Mehanizam otvaranja	Lučna ručka