

# Tehnicki list

## Podna kutija UDS4 za PVC-kanal

Broj artikla: 7400348



Podna kutija sa fiksnim i nepromenljivim ugradnim otvorom 201 x 201 mm za ugradnu jedinicu nominalne veličine 4. Montažni otvor se pravi pomoću ograničenog tela sadržanog u obimu isporuke. Podna kutija raspolaže ugradnim otvorima za po tri 1-delna PVC kanala nominalne veličine 60 x 25 i 90 x 35 na sve četiri strane. Kutija je generalno pogodna za primenu u nadgradnjama poda sa košuljicom od cementa, visine nadgradnje do 90 mm.



**St** čelik

**FS** pocinkovani lim

### Matični podaci

Broj artikla	7400348
Tip	UDSPD 9035 4
Oznaka 1	Podno kučište
Oznaka 2	za GES4
Proizvođač	OBO
Dimenzija	308x308x92
Materijal	Čelik
Površina	hladno pocinkovano
Standard za površinu	DIN EN 10346
Najmanja prodajna jedinica	1
Jedinica količine	Komad
Težina	246 kg
Jedinica težine	kg/100 pari

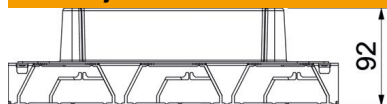
# Tehnicki list

## Podna kutija UDS4 za PVC-kanal

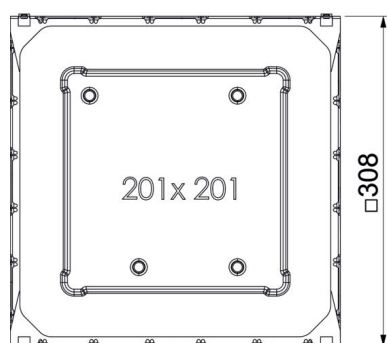
Broj artikla: 7400348



### Dimenzije



Dužina	308 mm
Širina	308 mm
Visina	92 mm



### Tehnički podaci

Podna ploča	da
Mogućnost ugradnje zaptivke	ne
Ugradni otvor za nazidnu kasetu	ne
Ugradni otvor za ugradnu jedinicu	kvadratno
Visina betonske košuljice maks.	90 mm
Visina betonske košuljice min.	65 mm
Namenjeno za podne kanale ispod betonske košuljice	da
Širina kanala maks.	90 mm
Širina kanala min.	60 mm
Visina kanala maks.	35 mm
Visina kanala min.	25 mm
Nominalna veličina za ugradne jedinice	4