



Podna kutija sa fiksnim i nepromenljivim ugradnim otvorom 201 x 201 mm za ugradnu jedinicu nominalne veličine 4. Montažni otvor se pravi pomoću ograničenog tela sadržanog u obimu isporuke. Podna kutija raspolaže ugradnim otvorom za 2-delni ili 3-delni podni kanal od čeličnog lima nominalne veličine 25038, kao i šest instalacionih cevi M20 ili M25 na sve četiri strane. Kutija je generalno pogodna za primenu u nadgradnjama poda sa košuljicom od cementa, visine nadgradnje do 90 mm.



St čelik

FS pocinkovani lim

Matični podaci

Broj artikla	7400349
Tip	UDSSD 25038 4
Oznaka 1	Podno kučište
Oznaka 2	za GES4
Proizvođač	OBO
Dimenzija	308x308x92
Materijal	Čelik
Površina	hladno pocinkovano
Standard za površinu	DIN EN 10346
Najmanja prodajna jedinica	1
Jedinica količine	Komad
Težina	277,4 kg
Jedinica težine	kg/100 pari

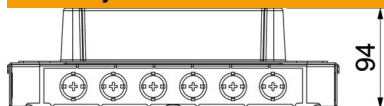
Tehnicki list

Podna kutija UDS4 za instalacionu cev i metalni kanal

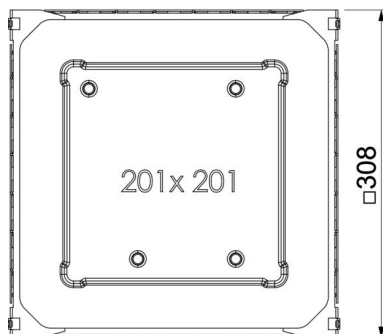
Broj artikla: 7400349



Dimenzije



Dužina	308 mm
Širina	308 mm
Visina	92 mm



Tehnički podaci

Broj uređaja koji mogu da se ugrade	1
Podna ploča	ne
Može da se poravna s podom	ne
Mogućnost ugradnje zaptivke	da
Ugradni otvor za nazidnu kasetu	ne
Ugradni otvor za ugradnu jedinicu	kvadratno
Odvojivo	ne
Visina betonske košuljice maks.	90 mm
Visina betonske košuljice min.	65 mm
za priključak cevi	da
Namenjeno za zatvorene podne kanale	ne
Namenjeno za podne kanale ispod betonske košuljice	da
Pogoduje za podni kanal	ne
Širina kanala maks.	250 mm
Širina kanala min.	250 mm
Visina kanala maks.	38 mm
Visina kanala min.	38 mm
Nominalna veličina	308 mm
Nominalna veličina za ugradne jedinice	4
Nivelaciona oblast maks.	95 mm
Nivelaciona oblast min.	62 mm
Vrsta zaštite (IP) u korišćenom stanju	IP20