

Tehnicki list

Podno kućište za GES R2

Broj artikla: 7428526



Ugradna kućišta sa nivelacijom za ugradnju instalacionih dozni podne kutije GES R2.

Sa 2x2 otvora za uvođenje za instalacione cevi (M20/M25).



St čelik

FS pocinkovani lim

Matični podaci

Broj artikla	7428526
Oznaka 1	Podno kućište
Oznaka 2	za GES R2
Proizvođač	OBO
Materijal	Čelik
Površina	hladno pocinkovano
Standard za površinu	DIN EN 10346
Najmanja prodajna jedinica	1
Jedinica količine	Komad
Težina	218 kg
Jedinica težine	kg/100 pari

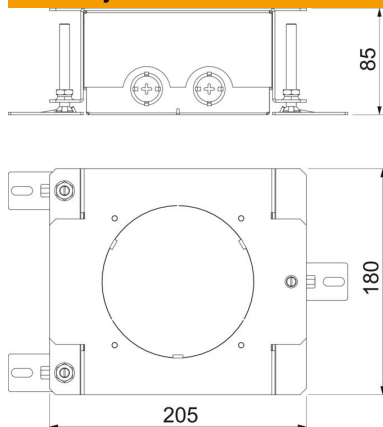
Tehnicki list

Podno kućište za GES R2

Broj artikla: 7428526



Dimenzije



Tehnički podaci

Mogućnost dogradnje	za ugradnju instalacionih uređaja
Varijanta	okruglo
Podna ploča	da
Mogućnost ugradnje zaptivke	ne
Ugradni otvor za ugradnu jedinicu	okruglo
Odvojivo	ne
Visina betonske košuljice maks.	130 mm
Visina betonske košuljice min.	85 mm
za priključak cevi	da
Pogoduje za ugradnju u duple podove	ne
Namenjeno za zatvorene podne kanale	ne
Namenjeno za podne kanale ispod betonske košuljice	ne
Pogoduje za ugradnju u ošupljene podove	ne
Pogoduje za podni kanal	ne
Minimalna visina betonske košuljice	85
Nivelaciona oblast maks.	130 mm
Nivelaciona oblast min.	85 mm