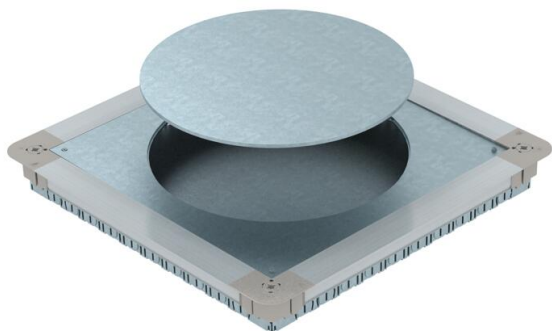


# Tehnicki list

## Podno kućište UGD350-3 za GESR9/55

Broj artikla: 7410064



Podna kutija uređaja sa montažnim poklopcem i maskirnom pločom poklopca sa bočnim stranicama od čeličnog lima. Za ugradnju pravougaonih priključaka za uređaje GES9 55 u betonske košuljice visine od 55 mm. Može da se niveliše be-stepeno na visinu betonske košuljice, a betonska košuljica može da se obradi u ravni sa ivicom poda. Sa otvorima za uvođenje cevi sa svake strane 7 x M20, 3 x M25, 4 x M32. Korisna veličina cevi pri sistenskoj visini od 55 mm: M20.



St čelik

FS pocinkovani lim

### Matični podaci

|                            |                    |
|----------------------------|--------------------|
| Broj artikla               | 7410064            |
| Oznaka 1                   | Podno kućište      |
| Oznaka 2                   | za GESR9/55UV      |
| Proizvođač                 | OBO                |
| Dimenzija                  | 467x467x55         |
| Materijal                  | Čelik              |
| Površina                   | hladno pocinkovano |
| Standard za površinu       | DIN EN 10346       |
| Najmanja prodajna jedinica | 1                  |
| Jedinica količine          | Komad              |
| Težina                     | 775 kg             |
| Jedinica težine            | kg/100 pari        |

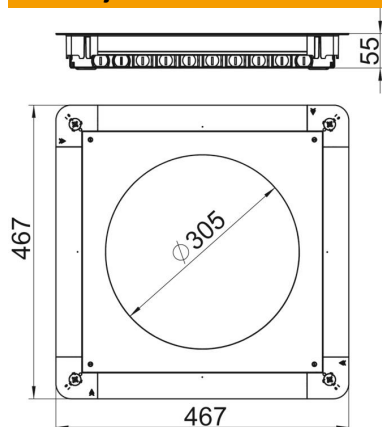
# Tehnicki list

Podno kućište UGD350-3 za GESR9/55

Broj artikla: 7410064



## Dimenzije



|               |        |
|---------------|--------|
| Dimenzija A   | 467 mm |
| Dimenzija B   | 467 mm |
| Dimenzija d Ø | 305 mm |
| Dimenzija h   | 55 mm  |

## Tehnički podaci

|  |                                   |
|--|-----------------------------------|
| Mogućnost dogradnje                                | za ugradnju instalacionih uređaja |
| Podna ploča  | da                                |
| Može da se poravna s podom                         | da                                |
| Održavanje poda                                    | suvo                              |
| Varijanta poklopca                                 | okruglo                           |
| Mogućnost ugradnje zaptivke                        | ne                                |
| Ugradni otvor za nazidnu kasetu                    | ne                                |
| Ugradni otvor za ugradnu jedinicu                  | okruglo                           |
| Odvojivo   | ne                                |
| Visina betonske košuljice maks.                    | 80 mm                             |
| Visina betonske košuljice min.                     | 55 mm                             |
| za priključak cevi                                 | da                                |
| Namenjeno za zatvorene podne kanale                | ne                                |
| Namenjeno za podne kanale ispod betonske košuljice | ne                                |
| Pogoduje za podni kanal                            | ne                                |
| Širina kanala maks.                                | 350 mm                            |
| Širina kanala min.                                 | 190 mm                            |
| Nominalna veličina                                 | 350 mm                            |
| Nominalna veličina za ugradne jedinice             | R9                                |
| Nivelaciona oblast maks.                           | 80 mm                             |
| Nivelaciona oblast min.                            | 55 mm                             |