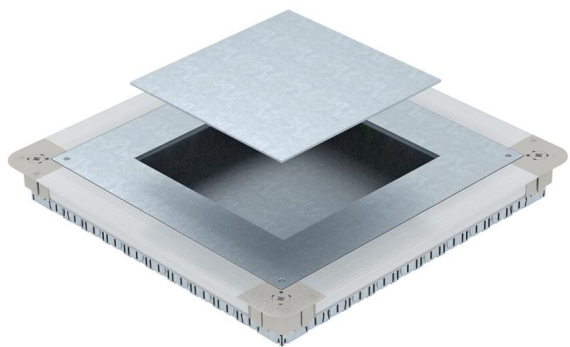


# Tehnicki list

Podno kućište UGD350-3 za GES9/55

Broj artikla: 7410062



Podna kutija uređaja sa montažnim poklopcem i maskirnom pločom poklopca sa bočnim stranicama od čeličnog lima. Za ugradnju pravougaonih priključaka za uređaje GES9 55 u betonske košuljice visine od 55 mm. Može da se niveliše be-stepeno na visinu betonske košuljice, a betonska košuljica može da se obradi u ravni sa ivicom poda. Sa otvorima za uvođenje cevi sa svake strane 7 x M20, 3 x M25, 4 x M32. Korisna veličina cevi pri sistemskoj visini od 55 mm: M20.



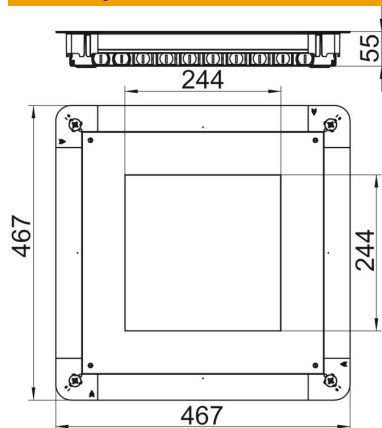
St čelik

FS pocinkovani lim

## Matični podaci

Broj artikla	7410062
Oznaka 1	Podno kućište
Oznaka 2	za GES9/55UV
Proizvođač	OBO
Dimenzija	467x467x55
Materijal	Čelik
Površina	hladno pocinkovano
Standard za površinu	DIN EN 10346
Najmanja prodajna jedinica	1
Jedinica količine	Komad
Težina	790 kg
Jedinica težine	kg/100 pari

#### Dimenzije



Dimenzija a	244 mm
Dimenzija A	467 mm
Dimenzija B	467 mm
Dimenzija b	244 mm
Dimenzija h	55 mm

#### Tehnički podaci

Mogućnost dogradnje	za ugradnju instalacionih uređaja
Podna ploča	da
Može da se poravna s podom	da
Održavanje poda	suvo
Varijanta poklopca	okruglo
Mogućnost ugradnje zaptivke	ne
Ugradni otvor za nazidnu kasetu	ne
Ugradni otvor za ugradnu jedinicu	okruglo
Odvojivo	ne
Visina betonske košuljice maks.	80 mm
Visina betonske košuljice min.	55 mm
za priključak cevi	da
Namenjeno za zatvorene podne kanale	ne
Namenjeno za podne kanale ispod betonske košuljice	ne
Pogoduje za podni kanal	ne
Širina kanala maks.	350 mm
Širina kanala min.	190 mm
Nominalna veličina	350 mm
Nominalna veličina za ugradne jedinice	R9
Nivelaciona oblast maks.	80 mm
Nivelaciona oblast min.	55 mm