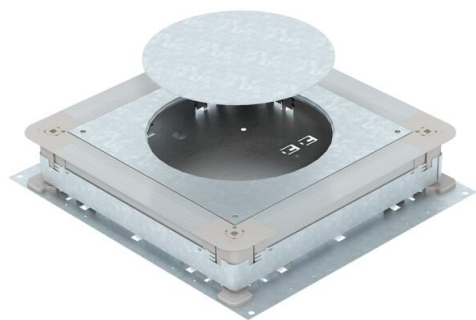


# Tehnicki list

UGD250-3 za okrugle podne kutije, za visinu betonske košuljice 70-125 mm  
Broj artikla: 7410091



Podna kutija uređaja za podne instalacije kanale ispod betonske košuljice sa bočnim stranicama od čeličnog lima. Za montažu ugradnih jedinica izabrane nominalne veličine. Može da se niveliše bestepeno na visinu betonske košuljice (moguća brza nivelacija), a betonska košuljica može da se obradi u ravni sa ivicom poda. Sa opcijom akustičkog odvajanja nakon ugradnje betonske košuljice, a uz pomoć sistemskog pribora, može da se koristiti i za velika opterećenja. Bočne strane pripremljene za širine kanala 190 i 250 mm.



**St** čelik

**FS** pocinkovani lim

## Matični podaci

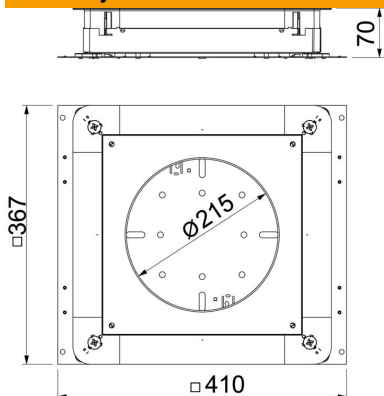
Broj artikla	7410091
Tip	UGD 250-3R4
Oznaka 1	Podno kućište
Oznaka 2	250-3 za GESR4
Proizvođač	OBO
Dimenzija	410x367x70
Materijal	Čelik
Površina	hladno pocinkovano
Standard za površinu	DIN EN 10346
Najmanja prodajna jedinica	1
Jedinica količine	Komad
Težina	594 kg
Jedinica težine	kg/100 pari

# Tehnicki list

UGD250-3 za okrugle podne kutije, za visinu betonske košuljice 70-125 mm  
Broj artikla: 7410091



## Dimenzije



Dimenzija a	262 mm
Dimenzija A	367 mm
Dimenzija B	410 mm
Dimenzija b	283 mm
Dimenzija d Ø	215 mm

## Tehnički podaci

Podna ploča	da
Može da se poravna s podom	ne
Mogućnost ugradnje zaptivke	da
Ugradni otvor za nazidnu kasetu	ne
Ugradni otvor za ugradnu jedinicu	okruglo
Odvojivo	da
Visina betonske košuljice maks.	125 mm
Visina betonske košuljice min. za priključak cevi	70 mm ne
Namenjeno za zatvorene podne kanale	ne
Namenjeno za podne kanale ispod betonske košuljice	da
Pogoduje za podni kanal	da
Instalacioni prostor maks.	11,63 dm <sup>3</sup>
Instalacioni prostor min.	6,09 dm <sup>3</sup>
Širina kanala maks.	250 mm
Širina kanala min.	190 mm
Visina kanala maks.	48 mm
Visina kanala min.	28 mm
Minimalna visina betonske košuljice	70
Nominalna veličina	250 mm
Nominalna veličina za ugradne jedinice	R4
Nivelaciona oblast maks.	125 mm
Nivelaciona oblast min.	70 mm