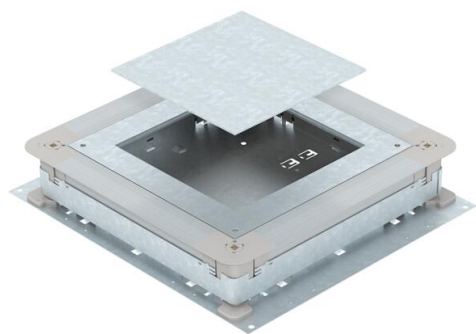


# Tehnicki list

UGD250-3 za pravougaone podne kutije, za visinu betonske košuljice 70-125 mm  
Broj artikla: 7410079



Podna kutija uređaja za podne instalacione kanale ispod betonske košuljice sa bočnim stranicama od čeličnog lima. Za montažu ugradnih jedinica izabrane nominalne veličine. Može da se niveliše bestepeno na visinu betonske košuljice (moguća brza nivelacija), a betonska košuljica može da se obradi u ravni sa ivicom poda. Sa opcijom akustičkog odvajanja nakon ugradnje betonske košuljice, a uz pomoć sistemskog pribora, može da se koristiti i za velika opterećenja. Bočne strane pripremljene za širine kanala 190 i 250 mm.



**St** čelik

**FS** pocinkovani lim

## Matični podaci

Broj artikla	7410079
Tip	UGD 250-3 4
Oznaka 1	Podno kućište
Oznaka 2	250-3 za GES4
Proizvođač	OBO
Dimenzija	410x367x70
Materijal	Čelik
Površina	hladno pocinkovano
Standard za površinu	DIN EN 10346
Najmanja prodajna jedinica	1
Jedinica količine	Komad
Težina	594 kg
Jedinica težine	kg/100 pari

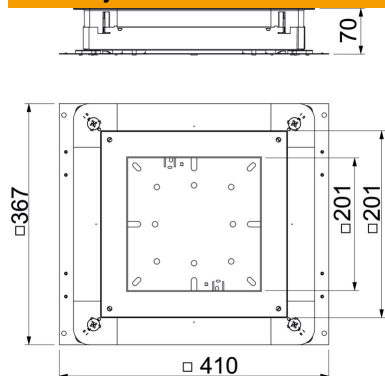
# Tehnicki list

UGD250-3 za pravougaone podne kutije, za visinu betonske košuljice 70-125 mm

Broj artikla: 7410079



## Dimenzije



Dimenzija a	201 mm
Dimenzija A	367 mm
Dimenzija B	410 mm
Dimenzija b	201 mm

## Tehnički podaci

Podna ploča	da
Može da se poravna s podom	da
Mogućnost ugradnje zaptivke	da
Ugradni otvor za nazidnu kasetu	ne
Ugradni otvor za ugradnu jedinicu	kvadratno
Odvojivo	da
Visina betonske košuljice maks.	125 mm
Visina betonske košuljice min.	70 mm
za priključak cevi	ne
Namenjeno za zatvorene podne kanale	ne
Namenjeno za podne kanale ispod betonske košuljice	da
Pogoduje za podni kanal	ne
Instalacioni prostor maks.	11,63 dm <sup>3</sup>
Instalacioni prostor min.	6,09 dm <sup>3</sup>
Širina kanala maks.	250 mm
Širina kanala min.	190 mm
Visina kanala maks.	48 mm
Visina kanala min.	28 mm
Minimalna visina betonske košuljice	70
Nominalna veličina	250 mm
Nominalna veličina za ugradne jedinice	4
Nivelaciona oblast maks.	125 mm
Nivelaciona oblast min.	70 mm