

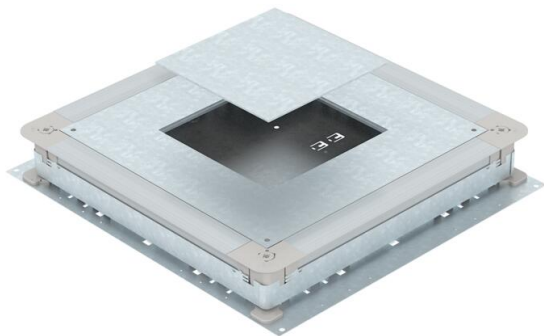
Tehnicki list

UGD350-3 GES 4 za pravougaone ugradne jedinice, za visinu betonske košuljice 70-125 mm

Broj artikla: 7410104



Podna kutija uređaja za podne instalacione kanale ispod betonske košuljice sa bočnim stranicama od čeličnog lima. Za montažu ugradnih jedinica izabrane nominalne veličine. Može da se niveliše bestepeno na visinu betonske košuljice (moguća brza nivelacija), a betonska košuljica može da se obradi u ravni sa ivicom poda. Sa opcijom akustičkog odvajanja nakon ugradnje betonske košuljice, a uz pomoć sistemskog pribora, može da se koristiti i za velika opterećenja. Bočne strane pripremljene za širine kanala 190, 250 i 350 mm.



St čelik

FS pocinkovani lim

Matični podaci

Broj artikla	7410104
Tip	UGD 350-3 4
Oznaka 1	Podno kućište
Oznaka 2	350-3 za GES4
Proizvođač	OBO
Dimenzija	510x467x70
Materijal	Čelik
Površina	hladno pocinkovano
Standard za površinu	DIN EN 10346
Najmanja prodajna jedinica	1
Jedinica količine	Komad
Težina	910 kg
Jedinica težine	kg/100 pari

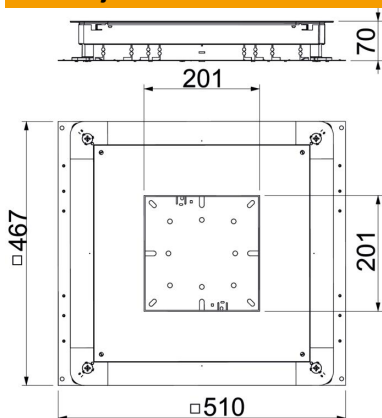
Tehnicki list

UGD350-3 GES 4 za pravougaone ugradne jedinice, za visinu betonske košuljice 70-125 mm

Broj artikla: 7410104



Dimenzije



Dimenzija a	201 mm
Dimenzija A	467 mm
Dimenzija B	510 mm
Dimenzija b	201 mm

Tehnički podaci

Podna ploča	da
Može da se poravna s podom	ne
Mogućnost ugradnje zaptivke	da
Ugradni otvor za nazidnu kasetu	ne
Ugradni otvor za ugradnu jedinicu	kvadratno
Odvojivo	da
Visina betonske košuljice maks.	125 mm
Visina betonske košuljice min.	70 mm
za priključak cevi	ne
Namenjeno za zatvorene podne kanale	ne
Namenjeno za podne kanale ispod betonske košuljice	da
Širina kanala maks.	350 mm
Širina kanala min.	190 mm
Visina kanala maks.	48 mm
Visina kanala min.	28 mm
Minimalna visina betonske košuljice	70
Nominalna veličina	350 mm
Nominalna veličina za ugradne jedinice	4
Nivelaciona oblast maks.	125 mm
Nivelaciona oblast min.	70 mm