

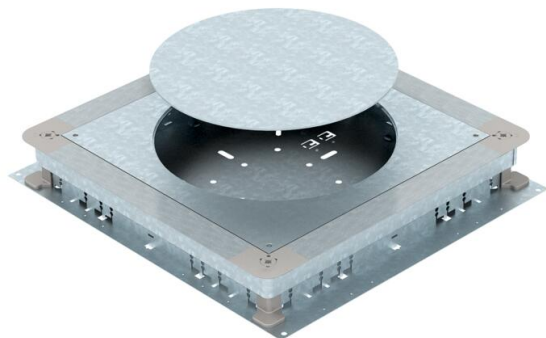
# Tehnicki list

UGD350-3 GESR 9 za okrugle ugradne jedinice, za visinu betonske košuljice 70-125 mm

Broj artikla: 7410124



Podna kutija uređaja za podne instalacione kanale ispod betonske košuljice sa bočnim stranicama od čeličnog lima. Za montažu ugradnih jedinica izabrane nominalne veličine. Može da se niveliše bestepeno na visinu betonske košuljice (moguća brza nivelacija), a betonska košuljica može da se obradi u ravni sa ivicom poda. Sa opcijom akustičkog odvajanja nakon ugradnje betonske košuljice, a uz pomoć sistemskog pribora, može da se koristi i za velika opterećenja. Bočne strane pripremljene za širine kanala 190, 250 i 350 mm.



**St** čelik

**FS** pocinkovani lim

## Matični podaci

Broj artikla	7410124
Tip	UGD 350-3 R9
Oznaka 1	Podno kućište
Oznaka 2	350-3 za GESR9
Proizvođač	OBO
Dimenzija	510x467x70
Materijal	Čelik
Površina	hladno pocinkovano
Standard za površinu	DIN EN 10346
Najmanja prodajna jedinica	1
Jedinica količine	Komad
Težina	880 kg
Jedinica težine	kg/100 pari

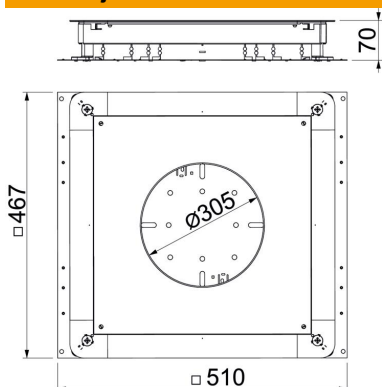
# Tehnicki list

UGD350-3 GESR 9 za okrugle ugradne jedinice, za visinu  
betonske košuljice 70-125 mm

Broj artikla: 7410124



## Dimenzije



Dimenzija a	362 mm
Dimenzija A	467 mm
Dimenzija B	510 mm
Dimenzija b	383 mm
Dimenzija d Ø	305 mm

## Tehnički podaci

Podna ploča	da
Mogućnost ugradnje zaptivke	da
Ugradni otvor za nazidnu kasetu	ne
Ugradni otvor za ugradnu jedinicu	okruglo
Odvojivo	da
Visina betonske košuljice maks.	125 mm
Visina betonske košuljice min. za priključak cevi	70 mm ne
Namenjeno za zatvorene podne kanale	ne
Namenjeno za podne kanale is- pod betonske košuljice	da
Pogoduje za podni kanal	da
Širina kanala maks.	350 mm
Širina kanala min.	190 mm
Visina kanala maks.	48 mm
Visina kanala min.	28 mm
Minimalna visina betonske košuljice	70
Nominalna veličina	350 mm
Nominalna veličina za ugradne je- dinice	R9
Nivelaciona oblast maks.	125 mm
Nivelaciona oblast min.	70 mm